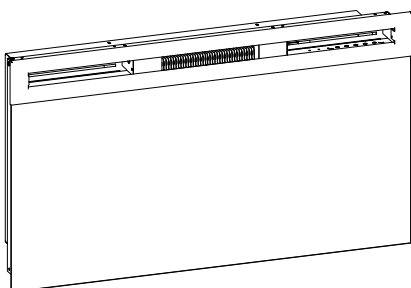


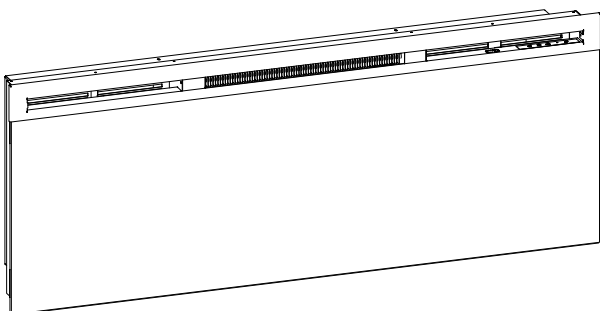
# CDimplex



## 34" Models

34" Prism (BLF3451EU-E)

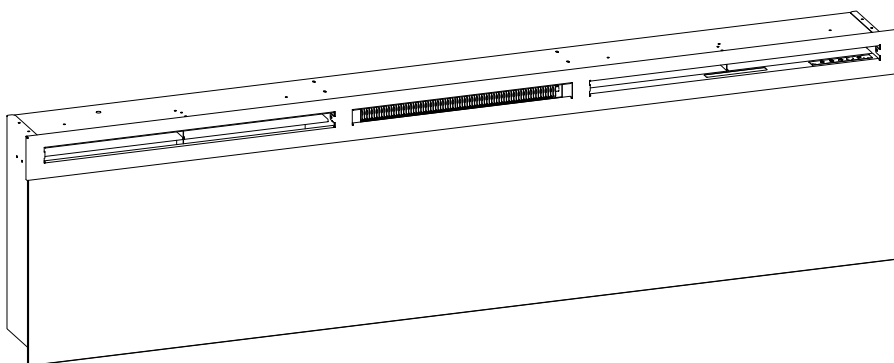
Wickson (BLF34EU-E)



## 50" Models

50" Prism (BLF5051EU-E)

Synergy (BLF50EU-E)




## 74" Models

74" Prism (BLF7451EU-E)

Galveston (BLF74EU-E)

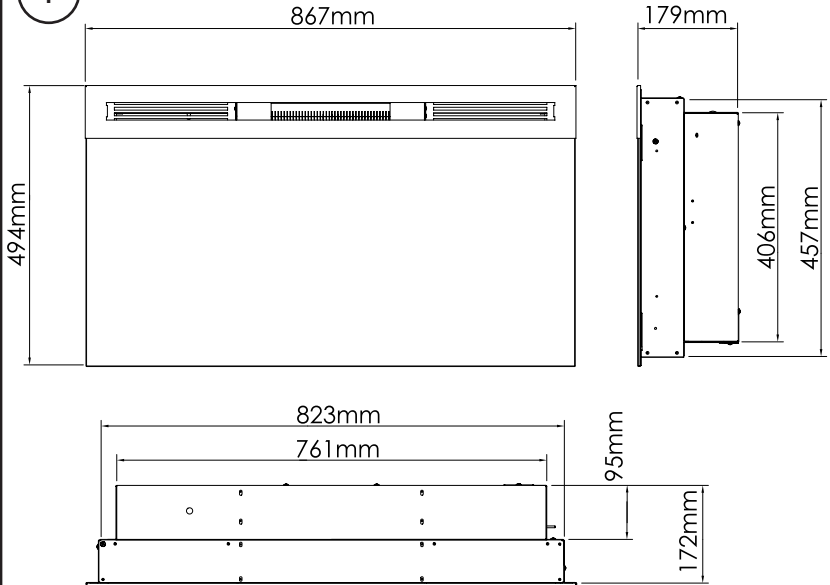


EN : This product is only suitable for well insulated rooms or occasional use. DE : Dieses Produkt ist nur für gut isolierte Bereiche oder gelegentliche Verwendung geeignet. FR : Ce produit convient uniquement à des endroits bien isolés ou pour un usage occasionnel. IT : Questo prodotto è adatto solo per spazi ben isolati o per uso occasionale. ES : Este producto sólo es adecuado para espacios bien aislados o un uso ocasional. NL : Dit product is uitsluitend geschikt voor goed geïsoleerde ruimten of voor sporadisch gebruik. PL : Produkt ten jest odpowiedni wyłącznie do dobrze odizolowanych miejsc lub do okazjonalnego użytku. NO : Dette produktet egner seg kun for godt isolerte rom eller sporadisk bruk. RO : Acest produs este adecvat exclusiv spațiilor bine ventilate sau utilizării ocazionale. CZ : Tento výrobek je vhodný pouze do dobře izolovaných prostor nebo k příležitostnému použití. DK : Dette produkt er kun egnet til velisolerede rum eller lejlighedsvis brug. PT : Este produto somente é adequado para espaços bem isolados ou uso ocasional. SE : Denna produkt är endast avsedd för välisolerade utrymmen eller tillfällig användning. FI : Tämä tuote soveltuu ainoastaan hyvin eristettyihin tiloihin tai satunnaiseen käyttöön. SK : Tento výrobok je vhodný len pre dobre izolované priestory alebo na občasné použitie. SI : Ta izdelek je primeren le za dobro izolirane prostore ali za občasno uporabo. HR : Ovaj proizvod je pogodan samo za dobro izolirane prostore ili povremenu upotrebu. HU : Ez a termék csak jól szigetelt terekhez vagy eseti használatra alkalmas. SV : Denna produkt är endast lämplig för användning i väl isolerade utrymmen eller enstaka användning.

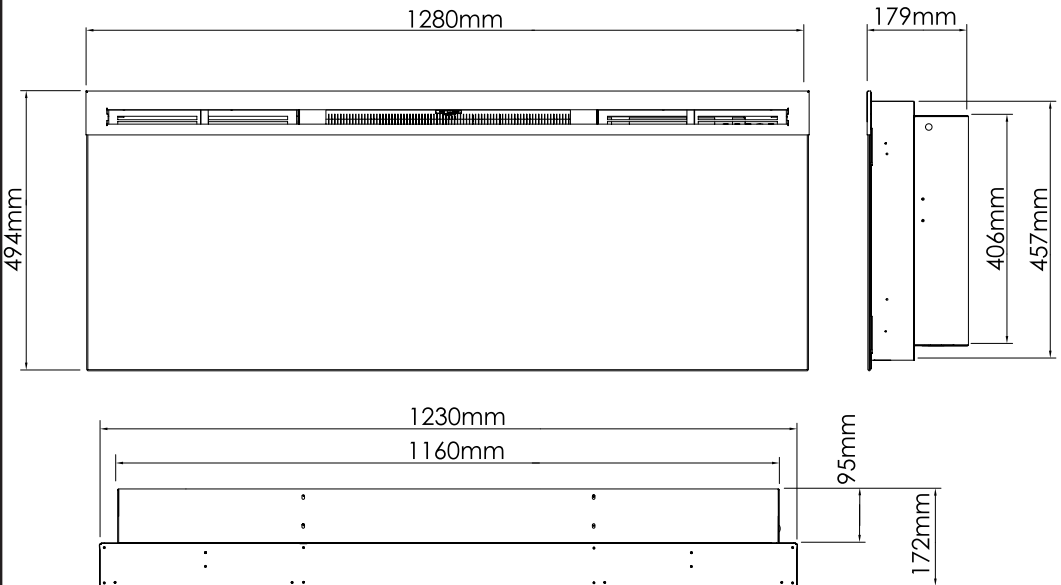
 The product complies with the European Safety Standards EN60335-2-30 and the European Standard Electromagnetic Compatibility (EMC) EN55014, EN60555-2 and EN60555-3. These cover the essential requirements of EEC Directives 2006/95/EC and 2004/108/EC

1

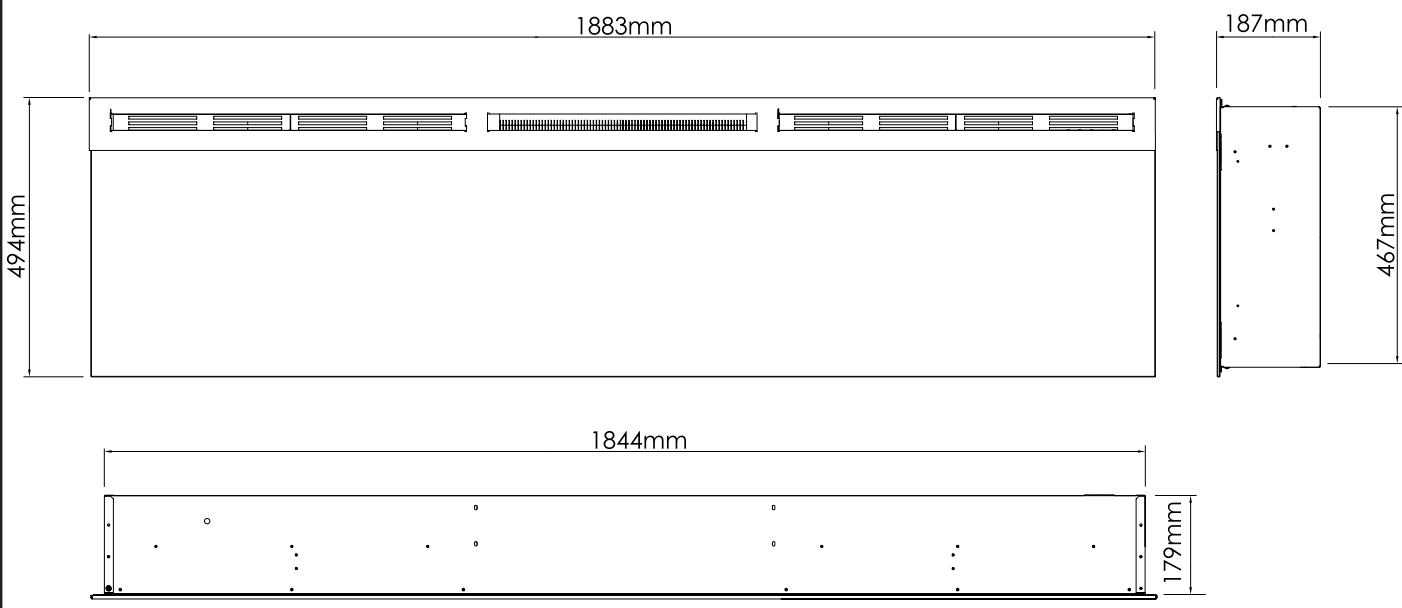
**34" Models: 34" Prism (BLF3451EU-E) / Wickson (BLF34EU-E)**

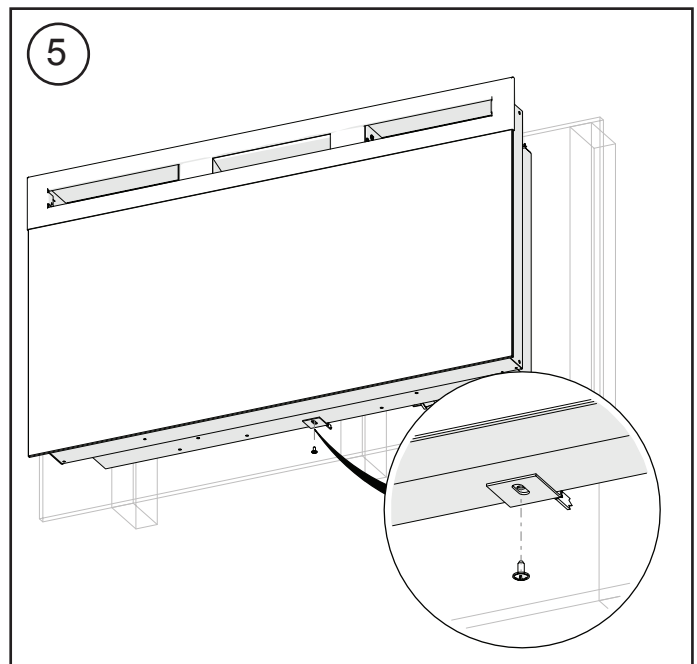
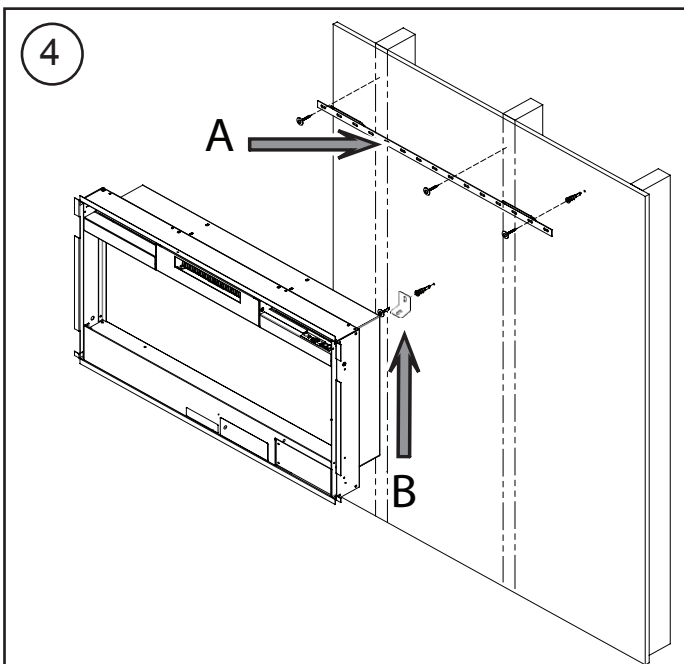
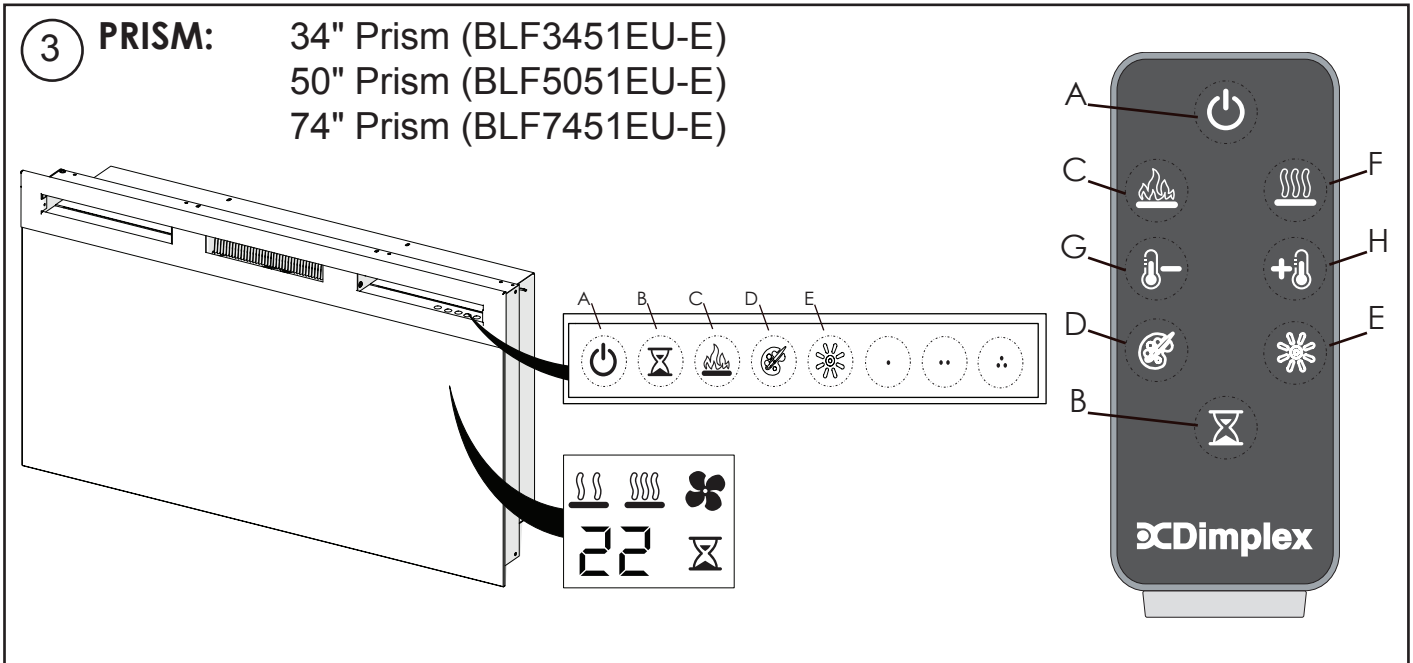
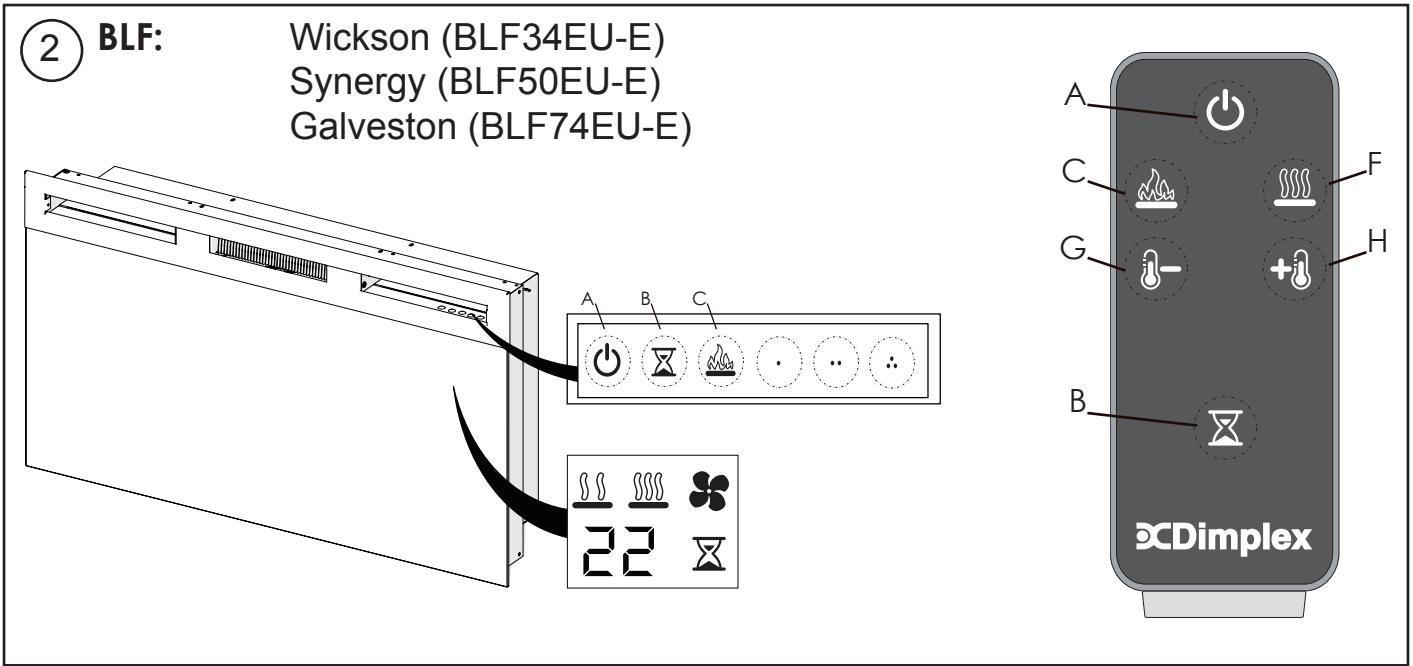


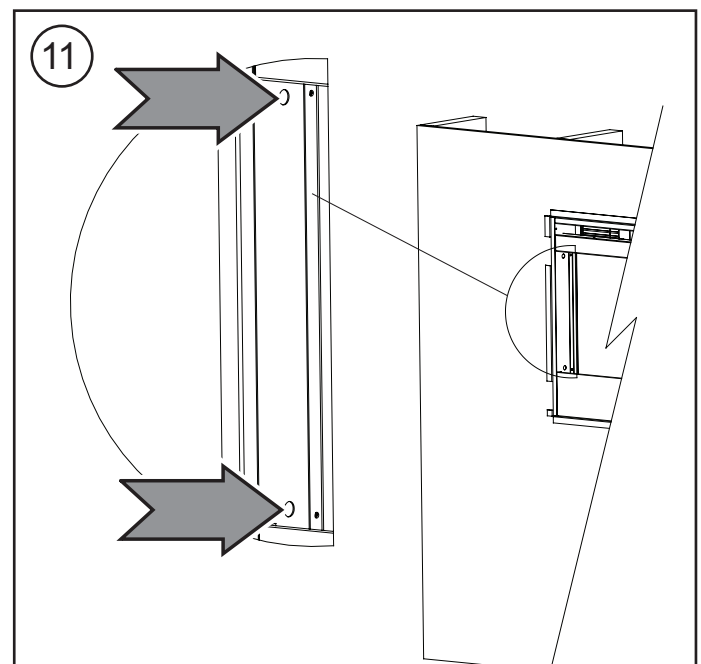
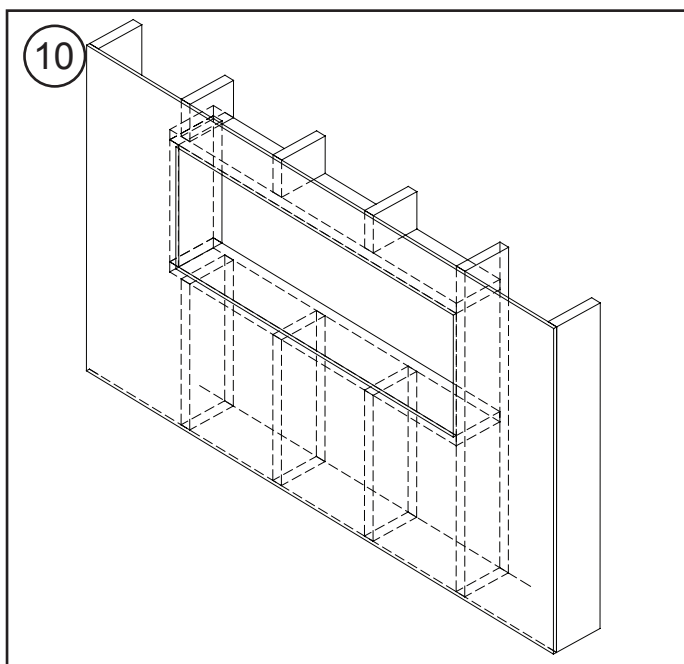
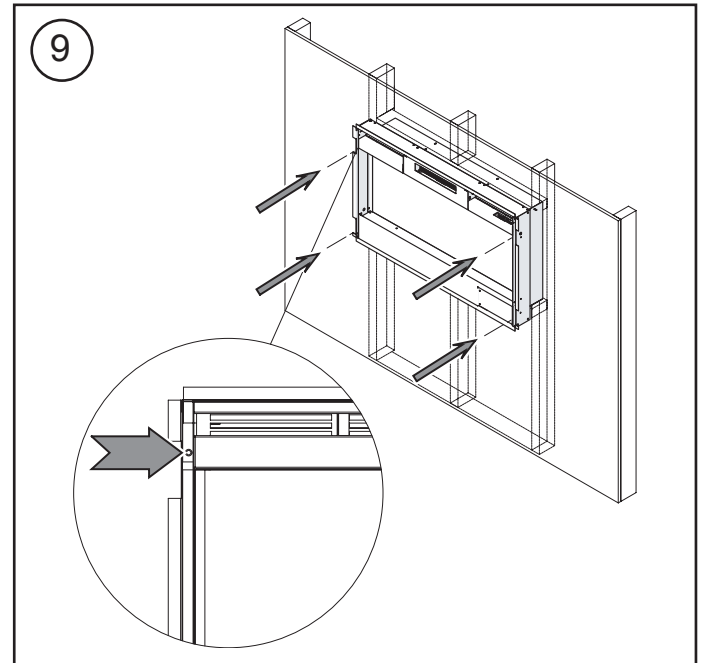
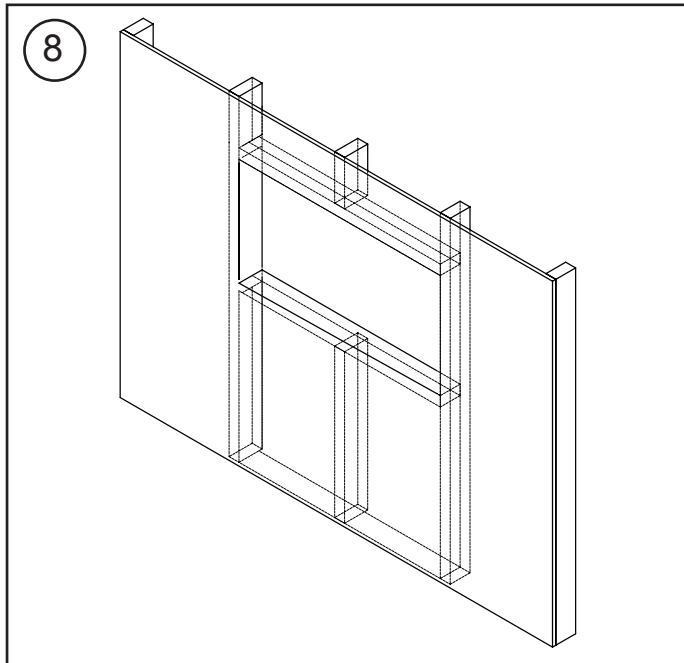
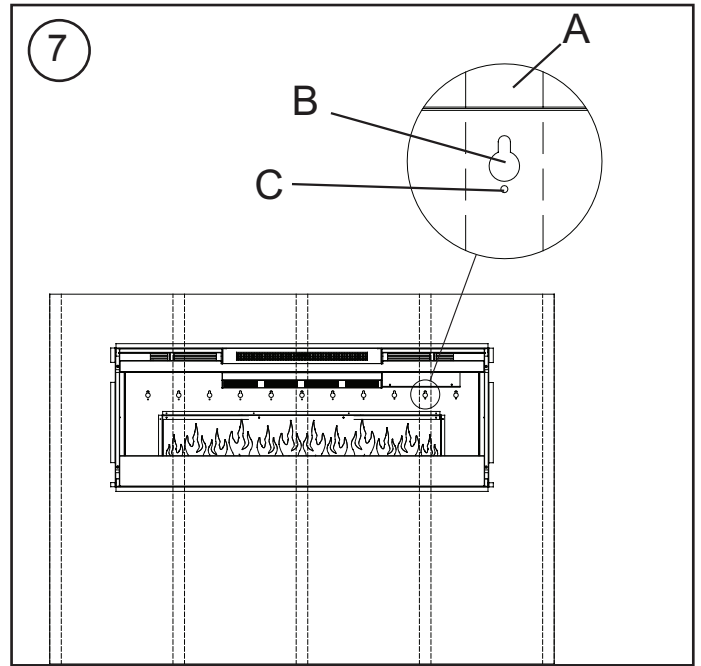
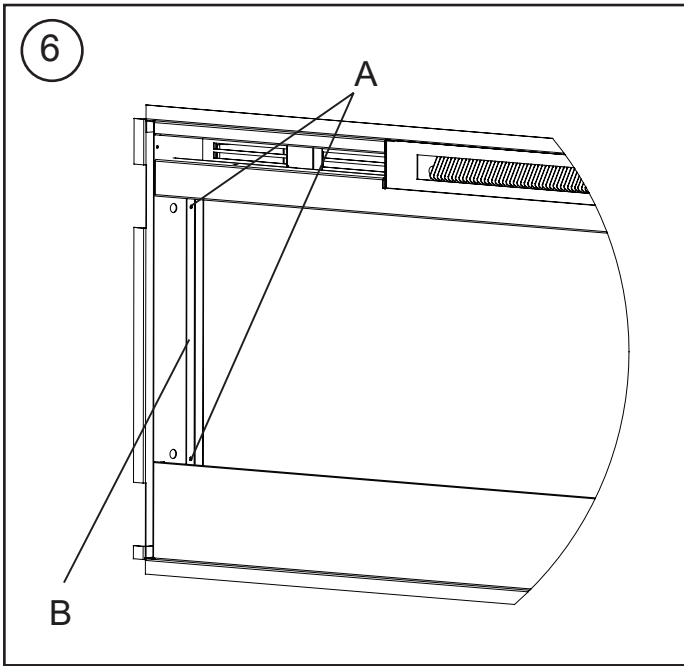
**50" Models: 50" Prism (BLF5051EU-E) / Synergy (BLF50EU-E)**

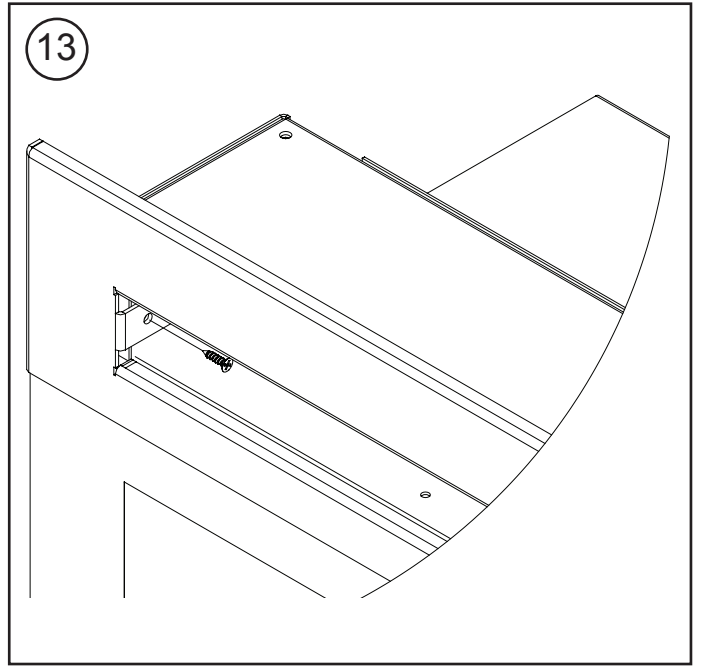
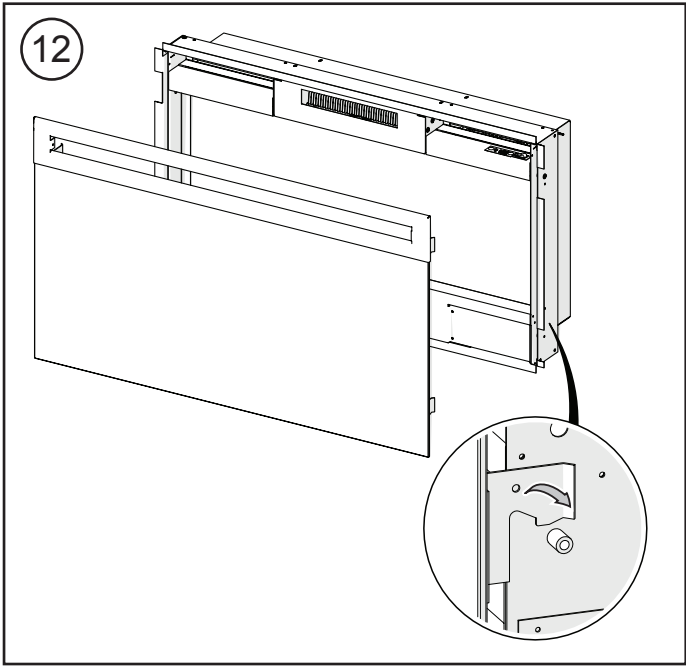


**74" Models: 74" Prism (BLF7451EU-E) / Galveston (BLF74EU-E)**









**Belangrijke veiligheidsmededeling**

Bij gebruik van elektrische apparaten dienen basisvoorzorgmaatregelen in acht genomen te worden om het risico op brand, elektrische schokken en verwondingen bij personen te voorkomen, inclusief:

Neem als het apparaat beschadigd is voor installatie en gebruik direct contact op met de leverancier.

Dit apparaat niet in de directe omgeving van een bad, douche of zwembad gebruiken.

Niet buiten gebruiken.

Het apparaat niet rechtstreeks boven of onder een vast stopcontact of aansluitdoos plaatsen.

**⚠ WAARSCHUWING:** Het apparaat is voorzien van een Waarschuwingssymbool waarop wordt aangegeven dat het niet afgedekt mag worden of heeft een Niet afdekken-label. Het warmte-uitlaatrooster boven het vlamvenster van het apparaat niet afdekken of op enige manier blokkeren. Er ontstaat oververhitting als het apparaat per ongeluk wordt afgedekt. Geen materiaal of kleding op het apparaat leggen of de luchtcirculatie om het apparaat verhinderen door bijvoorbeeld gordijnen of meubels, aangezien dit tot oververhitting kan leiden en tot brandgevaar kan leiden.

In het geval van een fout de stekker van de verwarming uit het stopcontact halen. Haal de stekker van het apparaat uit het stopcontact als deze langere tijd niet nodig is. Het snoer moet aan de rechterkant van de verwarming geplaatst worden, uit de buurt van de warmte-uitlaat onder het apparaat.

Dit apparaat kan worden bediend door kinderen van 8 jaar en ouder en door personen met verminderde fysieke, zintuiglijke of geestelijke capaciteiten of gebrek aan ervaring en kennis als zij onder supervisie staan of instructies krijgen ten aanzien van het veilige gebruik van het apparaat en begrijpen welke gevaren zich kunnen voordoen. Kinderen mogen niet met het apparaat spelen. De reiniging en het gebruikersonderhoud van het apparaat mag niet zonder toezicht door kinderen worden uitgevoerd.

Kinderen van 3 jaar of jonger moeten uit te buurt gehouden worden behalve bij constante supervisie. Kinderen vanaf 3 jaar maar jonger dan 8 jaar mogen het apparaat alleen aan/uit zetten op voorwaarde dat deze in de normale functioneringspositie is geplaatst of geïnstalleerd en ze begeleiding of instructie hebben gekregen ten aanzien van het veilige gebruik van het apparaat en de betreffende gevaren begrijpen. Kinderen ouder dan 3 en jonger dan 8 jaar mogen de stekker van het apparaat niet in het stopcontact steken, hem instellen en reinigen of onderhoudswerkzaamheden uitvoeren. Het apparaat moet zodanig gepositioneerd worden dat de stekker bereikbaar is.

Hoewel het apparaat aan de veiligheidsnormen voldoet, raden wij het gebruik op hoogpolig tapijt of langharige kleden af.

Als het snoer beschadigd is, moet hij vervangen worden door de fabrikant of servicedienst of een vergelijkbaar gekwalificeerd persoon om gevaar te vermijden.

**LET OP:** Dit apparaat mag niet via een extern schakelapparaat, zoals een timer, worden gevoed of aangesloten worden op een circuit dat regelmatig door de nutsvoorziening aan en uit wordt gezet, om risico te vermijden door het per ongeluk resetten van de thermische afsluiting.

**WAARSCHUWING - Sommige onderdelen van dit product kunnen heel heet worden en brandwonden veroorzaken. Let extra goed op als er kinderen en kwetsbare personen in de buurt zijn.**

**Technische informatie**

Modelnr: BLF34EU-E, BLF3451EU-E, BLF50EU-E, BLF50UK-E, BLF5051EU-E, BLF74EU-E, BLF7451EU-E

Warmte-uitvoer **230V 240V**

Nominale warmte-uitvoer	$P_{Nom}$	1.1	-	1.2	kW
Minimale warmte-uitvoer	$P_{min}$	0.6	-	0.6	kW
Maximum constante warmteafgifte	$P_{max,c}$	1.1	-	1.2	kW

Hulp Elektriciteitsverbruik

In standby-modus	$eI_{SB}$	0.47	-	0.49	W
------------------	-----------	------	---	------	---

met elektronische kamertemperatuurregeling

**Algemeen**

Verwijder de kachel voorzichtig uit de verpakking en bewaar deze voor mogelijk gebruik in de toekomst voor verhuizingen of het terugbrengen van de kachel naar de verkoper.

De haard heeft een vlameffect die met of zonder warmte gebruikt kan worden, zodat op elk moment van het jaar genoten kan worden van de gezelligheid die het biedt. Voor gebruik van alleen het vlameffect is maar een klein beetje elektriciteit nodig.

Controleer alvorens de stekker van de verwarming in het stopcontact te steken of het voltage hetzelfde is als aangegeven voor de verwarming.

**Let op:** Bij gebruik in omgeving met weinig achtergrondgeluid kan een geluid hoorbaar zijn als het vlameffect geselecteerd wordt. Dit is normaal en is niet iets waar zorgen om gemaakt hoeft te worden.

**Elektrische aansluiting**

**⚠ WAARSCHUWING: DIT APPARAAT MOET WORDEN GEAARD**













Deze kachel mag alleen gevoed worden met wisselstroom en het voltage aangegeven op kachel moet overeenkomen met het voltage van de stroomtoevoer.

Lees de veiligheids waarschuwingen en instructies voor de bediening alvorens de kachel aan te zetten.

## Vaste bedrading

In bepaalde jurisdicties wordt deze toepassing zonder stekker geleverd. Dit gebeurt om aan plaatselijke regels te voldoen. In dergelijke gevallen dient dit apparaat te worden geïnstalleerd door een goed gekwalificeerde installateur en men moet de middelen voor het verbreken van de verbinding opnemen in de vaste bedrading, zoals geldt volgens de plaatselijke regels voor bedrading.

**Bediening:** Zie Fig. 2 & 3

	Icoon	Display	Functie	Omschrijving
A		-	Stroom/Standby	Een keer indrukken om het product 'AAN' te zetten. Een tweede keer indrukken om het product op 'STANDBY' te zetten. (Als het product vanuit 'STANDBY' wordt aangezet, gaat het terug naar eerdere instellingen behalve als de stekker uit het stopcontact is gehaald, in welk geval het gereset wordt naar de fabrieksinstellingen)
B			Sleep Timer	Press multiple times to change the 'SLEEP TIMER' in 0.5 hr increments from 0.5 hr to 8.0 hr before turning off. De resterende tijd van de 'SLEEP TIMER' wordt weergegeven. (T(Dit icoon is <b>Groen</b> van kleur)
C		Vlameffect		Met de knop 'FLAME EFFECT' doorloopt de eenheid op een volgend 4 instellingen, LOW FLAME, HIGH FLAME, DEMO MODE en OFF.
		F1	Low Flame	Op deze instelling staat het vlameffect op lage felheid. (Op de display staat F1)
		F2	High Flame	Op deze instelling staat het vlameffect op hoge felheid. (Op de display staat F2)
		FP	Demo Mode	Op deze instelling wisselt het vlameffect af tussen lage en hoge felheid. (Op de display staat FP)
		-	Uit	Hiermee wordt het vlameffect uitgezet. Als de verwarming aanstaat, wordt de display geactiveerd en blijft actief om de ingestelde temperatuur af te kunnen lezen en te laten zien of het product op LOW HEAT/HIGH HEAT/COOL BLOW staat.
D		Kleurthema		'Kleurthema's' is een instelling waarmee u de kleur van het brandstofbed wijzigt. Er zijn acht verschillende thema's
			Thema 1	Thema 1 is een 'Demo Mode'. Met deze instelling bladert u door alle kleurinstellingen. U kunt deze demo 'pauzeren' door op de 'Brightness-knop' te drukken / * waarna de display het volgende weergeeft  .P om het 'pauzeren' op te heffen' drukt u op de 'Brightness-knop' / * waarna de display het volgende weergeeft  .L
		2-8	Thema 2-8	Thema's 2-8 zijn vooraf ingestelde kleuren die hetzelfde blijven.
E		-	Helderheid	Met deze knop schakelt u in thema's 2-8 tussen volledige felheid en halve felheid. Deze knop is ook interactief met het product wanneer een thema wordt ingesteld zoals hierboven beschreven
F		Verwarmen		Met de 'HEAT' knop doorloopt de eenheid achtereenvolgens 4 instellingen: LOW HEAT, HIGH HEAT, COOL BLOW en OFF. De warmte-instelling wordt aangegeven met een icoon in de zwevende display zie Afb. 2.  Als het vlameffect op 'ON' staat, gaat de zwevende display na 5 seconden uit, als de verwarming echter onafhankelijk van het vlameffect wordt gebruikt. Het icoon 'low heat' of 'high heat' is constant zichtbaar op de zwevende display.
			Low Heat	Op deze instelling staat de verwarming op 'LOW HEAT', deze instelling wordt aangegeven door de icoon 'LOW HEAT' en de letters 'LO' verschijnen op de display. (Deze icoon is <b>Oranje</b> van kleur)
			High Heat	Deze icoon op de drijvende display geeft 'HIGH HEAT' aan, deze instelling wordt aangegeven door de icoon 'HIGH HEAT' en de letters 'HI' verschijnen op de display. (Deze icoon is <b>Rood</b> van kleur)
			Cool Blow	Deze icoon op de drijvende display geeft 'COOL BLOW' aan, deze instelling wordt aangegeven door de icoon 'COOL BLOW' en de letters 'CO' verschijnen op de display. (Deze icoon is <b>Blauw</b> van kleur)
		-	Uit	Hiermee worden de verwarming en de blower 'OFF' gezet, er verschijnt geen icoon op de drijvende display. Opgelet: de blower blijft 10-20 seconden blazen nadat hij is uitgezet om ervoor te zorgen dat het product veilig afkoelt.
G		-	Temp Down	Meerdere keren indrukken om de temperatuur met stappen van 1 °C te verhogen. De laagste temperatuur die ingesteld kan worden is 5 °C. Let op: Once you stop at your desired temperature this will flash 3 times, then the display will show the room temperature as detected by the product. Als de ingestelde temperatuur lager is dan de gedetecteerde kamertemperatuur, wordt de verwarming niet geactiveerd.
H		-	Temp Up	Meerdere keren indrukken om de temperatuur met stappen van 1 °C te verhogen. De hoogste temperatuur die ingesteld kan worden is 37 °C. Let op: Once you stop at your desired temperature this will flash 3 times, then the display will show the room temperature as detected by the product. Als de ingestelde temperatuur lager is dan de gedetecteerde kamertemperatuur, wordt de verwarming niet geactiveerd.

## Gebruikersmodussen:

Modusnaam/omschrijving	Actie (Acties kunnen niet met de afstandsbediening ingesteld worden)
Veranderen Celsius (° C) naar Fahrenheit (° F)	Druk op alletwee 3 Dot knop ( ••• ) en 2 Dot ( •• ) op de eenheid en houd ingedrukt totdat er een piepje hoorbaar is en de display knippert. (Herhaal deze actie om terug te gaan naar Celsius)
Verwarmingsopties inschakelen/uitschakelen	Houdt alle twee 1 Dot knop ( • ) en Flame knop (  ) op de eenheid 2 seconden ingedrukt houden. Als de verwarming is uitgeschakeld staat er "..." op de display en piept deze. Om verwarming in te schakelen herhaalt u deze actie.



## Plaatsing product Zie afb. 4 - 11

Er zijn drie mogelijke plaatsingsmethoden

1. Plaatsen op oppervlak
2. Gedeeltelijk verzonken (niet bij 74"-modellen)
3. Verzonken

### Plaatsen op oppervlak (34"- en 74"-modellen)- Zie afb. 4 & 5

**⚠ LET OP:** Er zijn twee personen nodig voor verschillende stappen van deze procedure.

**⚠ WAARSCHUWING:** Zorg ervoor dat de stroom van het circuit waarop de kachel wordt geplaatst is uitgeschakeld via het servicepaneel tot de installatie is voltooid.

1. Bepaal de plaatsingslocatie van de eenheid, zodat de wandbeugel bevestigd kan worden met een minimumaantal wandbouten voor de 34"-modellen en 4 bouten voor de 74"-modellen

**! OPMERKING:** We raden u aan om de wandbeugel op 56 in. (142 cm) afstand van de grond te bevestigen om een optimaal zicht op de vlam te behouden.

2. Houd de bevestigingsbeugel, met de waterpas bovenop, tegen de wand zodat de bel van de waterpas is gecentreerd tussen de twee zwarte lijnen.
3. Markeer de 4 schroeflocaties op de wand en zorg ervoor dat de muurbeugel waterpas blijft (afb. 4), gemarkeerd als (A).
4. Op locaties waar de schroeven in gipsplaten worden geschroefd, bevestigt u eerst de meegeleverde muurankers voordat u de schroef bevestigt (boor eerst gaten indien nodig).
5. Bevestig de wandbeugel aan de wand met de meegeleverde 1 ½ in. (3,8 cm) schroeven en afdichtingsringen in de wand en/of wandankers.
6. Bevestig de onderste steunbeugel aan wand op een gecentreerde positie ten opzichte van de wandbeugel, via de geschikte bevestigingsmiddelen, 13 ¾" (350 mm) onder de wandbeugel (afb. 4), gemarkeerd als (B).
7. Verwijder de middelste schroef uit de onderkant van de kachel. (Afb. 5)
8. Hang de kachel op aan de beugel.
9. Plaats de eerder verwijderde schroef via de onderste steunbeugel in de kachel.
10. Raadpleeg de paragraaf voor plaatsing van het glas aan de voorkant voor de laatste installatiestappen.

### Plaatsen op oppervlak (50"-modellen) - Zie afb. 6 & 7

**⚠ LET OP:** Er zijn twee personen nodig voor verschillende stappen van deze procedure.

1. Kies een locatie met een minimum van twee wandbouten voor de bevestiging.
2. Kies uw manier van stroomvoorziening voor het product:
  - Sluit aan op een bestaand stopcontact of plaats een stopcontact in de buurt.
  - Sluit de kachel aan.

**⚠ WAARSCHUWING:** Probeer niet zelf nieuwe wandcontactdozen te plaatsen of circuits aan te leggen. Om het risico op brand, elektrische schok of letsel te voorkomen, kunt u het best altijd een erkende elektricien inhuren.

**⚠ WAARSCHUWING:** Zorg ervoor dat de stroom van het circuit waarop de kachel wordt geplaatst is uitgeschakeld via het servicepaneel tot de installatie is voltooid.

3. Verwijder het gedeeltelijk reflecterend glas uit de kachel:
    - leg de kachel op zijn rug.
    - Verwijder de twee kruiskopschroeven uit elk van de twee glasbeugels (afb. 6), gemarkeerd me (A).
    - Verwijder de glasbeugels (afb. 6), gemarkeerd (B).
    - Houd met één hand de druk op het gedeeltelijk reflecterend glas, kantel de kachel rechtop en lichtjes naar voren om ervoor te zorgen dat het gedeeltelijk reflecterend glas uit de omlijsting valt.
- ⚠ LET OP:** Gedeeltelijk reflecterend glas is niet gehard. Laat gedeeltelijk reflecterend glas niet vallen en stoot er niet mee om breken en persoonlijk letsel te voorkomen.
- Verwijder het gedeeltelijk reflecterend glas uit de kachel.
4. Positioneer de kachel op een wand in de positie waarop deze wordt bevestigd (afb. 7). Gebruik de meegeleverde waterpas om ervoor te zorgen dat de kachel waterpas staat op de wand.
  5. Controleer of er ten minste twee sleutelgaten uitgelijnd zijn met een wandbout (de sleutelgaten bevinden zich op 4 in. (10,2 cm)) (afb. 7) gemarkeerd met (A), markeer de locatie van vier schroeven op de wand (via sleutelgaten).
  6. Verwijder de kachel van de wand en plaats deze op een veilige plek waar niemand langskomt.
  7. Op de plekken waar de gemarkeerde schroeflocaties niet zijn uitgelijnd met een wandbout, plaatst u (schroeft u) een van de twee meegeleverde wandankers (boor eerst gaten indien nodig). Herhaal dit als slechts twee schroeven zijn uitgelijnd met een wandbout.
  8. Schroef alle vier de meegeleverde 8, 1 ½ in. (3,8 cm) vierkante kopschroeven en afdichtingsringen in de wand en/of wandankers, waarbij u ¼ in. (6,5 mm) vrij laat.
  9. Lijn de gekozen sleutelgaten uit met de schroeven en hang de kachel aan de wand. De schroefkoppen en afdichtingsringen passen door de sleutelgaten, en de kachel glijdt op zijn plek (de schroeven glijden in het smalle deel van de sleutelgaten).
  10. Schroef alle vier de wandbouten vast op het kachelchassis.
  11. Schroef de twee meegeleverde 3,8 cm vierkante kopschroeven door een van de twee permanente bevestigingsgaten (afb. 7), met (C) gemarkeerd, die uitlijnen met een wandbout.
  12. Vervang en plaats het gedeeltelijk reflecterende glas en de glasbeugels met schroeven via stap 1.
  13. Raadpleeg de paragraaf voor plaatsing van het glas aan de voorkant voor de laatste installatiestappen.

### Gedeeltelijk verzonken (niet mogelijk bij 74"-modellen) - Zie afb. 8 & 9

**⚠ LET OP:** Er zijn twee personen nodig voor verschillende stappen van deze procedure.

1. Bereid een muur voor met een gekadreeerde opening voor het juiste model (afb. 8)
  - 34"-modellen: 30 ½ in. (77,5 cm) breed x 16 ½ in. (42 cm) hoog
  - 50"-modellen: 46 ½ in. (118,1 cm) breed x 16 ½ in. (42 cm) hoog

**! OPMERKING:** Bij het formaat is rekening gehouden met een afwijking van ¼ in. (6,4 mm) rondom de kachel voor een eenvoudigere installatie. Voor deze kachel is geen aanvullende ventilatie nodig.

2. Kies uw manier van stroomvoorziening voor het product:
  - Sluit aan (u kunt het stroomsnoer via de gekadreeerde muuropening naar een bestaand stopcontact leiden of een stopcontact installeren in de buurt op de wang).
  - Sluit de kachel aan.

**⚠ WAARSCHUWING:** Probeer niet zelf nieuwe wandcontactdozen te plaatsen of circuits aan te leggen. Om het risico op brand, elektrische schok of letsel te voorkomen, kunt u het best altijd een erkende elektricien inhuren.



**⚠ WAARSCHUWING:** Zorg ervoor dat de stroom van het circuit waarop de kachel wordt geplaatst is uitgeschakeld via het servicepaneel tot de installatie is voltooid.

3. Til de kachel op en plaats deze in de opening (afb. 9).
4. Gebruik de meegeleverde waterpas om de kachel waterpas te zetten in de omlijsting. Pas aan waar nodig.
5. Plaats de vier meegeleverde bevestigingsschroeven in de vier gaten in elke hoek van het kachelchassis, en schroef ze in de wandbouten (afb. 9).
6. Raadpleeg de paragraaf voor plaatsing van het glas aan de voorkant voor de laatste installatiestappen.

## Verzonken - Zie afb. 10 & 11

**⚠ LET OP:** Er zijn twee personen nodig voor verschillende stappen van deze procedure.

1. Bereid een muur voor met een gekadreeerde opening voor het juiste model (afb. 10)
  - 34"-model: 33 in. (83,8 cm) breed x 18 ½ in. (47 cm) hoog
  - 50"-model: 49 in. (124,5 cm) breed x 18 ½ in. (47 cm) hoog
  - 74"-model: 73 in. (185,4 cm) breed x 18 ½ in. (47 cm) hoog

**! OPMERKING:** We raden u aan om de onderkant van de eenheid niet hoger dan 40 in. (102 cm) van de grond te bevestigen om een optimaal zicht op de vlam te behouden.

**⚠ WAARSCHUWING:** Probeer niet zelf nieuwe wandcontactdozen te plaatsen of circuits aan te leggen. Om het risico op brand, elektrische schok of letsel te voorkomen, kunt u het best altijd een erkende elektricien inhuren.

**⚠ WAARSCHUWING:** Zorg ervoor dat de stroom van het circuit waarop de kachel wordt geplaatst is uitgeschakeld via het servicepaneel tot de installatie is voltooid.

2. Til de kachel op en plaats deze in de opening. De bevestigingsrand van de kachel moet verzonken zijn in de wand (afb. 11).
3. Gebruik de meegeleverde waterpas om de kachel waterpas te zetten met de omlijsting, pas aan waar nodig.
4. Plaats de vier meegeleverde bevestigingsschroeven in de vier gaten aan de binnenkant van het kachelchassis, en schroef ze in de wandbouten (afb. 11).
5. Raadpleeg de paragraaf voor plaatsing van het glas aan de voorkant voor de laatste installatiestappen.

## Plaatsing glas aan de voorkant- Zie afb. 12 & 13

1. Giet en verspreid de meegeleverde middelen gelijkmatig uit over de bak van de kachel (afb. 12).
2. Bevestig het glas aan de voorkant voorzichtig, zodat de haken van het glas van de voorkant op de bevestiging van de kachel hangen (afb. 12).
3. Gebruik de meegeleverde vier kruiskopschroeven om de lipjes van het glas vast te schroeven aan de kachel (afb. 13).

## Afstandsbediening - Zie Fig. 3

Het maximumbereik voor gebruik is ~5 meter.

**OPMERKING:** Het duurt even voordat de ontvanger reageert op de transmitter.

**OPMERKING:** De ontvanger voor de afstandsbediening bevindt zich in de display, richt de afstandsbediening hierop bij het invoeren van commando's.

De knoppen niet meer dan een keer per twee seconden indrukken voor de juiste werking.

## Batterij-informatie - Zie Fig. 3

1. Verwijder de doorzichtige strip bij de batterij onderaan de afstandsbediening die ervoor zorgt dat de afstandsbediening volledig opgeladen is, om hem te activeren.

2. Draai om de batterij van de afstandsbediening te vervangen deze om en volg het diagram dat is aangebracht op de afstandsbediening.

3. Gebruik alleen CR2025 of CR2032 batterijen.

## Thermische beveiliging

De ingebouwde oververhittingsbeveiliging schakelt het apparaat automatisch uit in het geval van problemen! Schakel als dit gebeurt het apparaat uit of haal de stekker uit het stopcontact.

Verwijder alle belemmeringen die tot de oververhitting geleid zouden kunnen hebben. Na een korte afkoelperiode kan het apparaat weer gebruikt worden! Neem contact op met uw plaatselijke dealer als dit probleem zich weer voordoet!

**WAARSCHUWING:** Dit apparaat mag niet via een extern schakelapparaat, zoals een timer, worden gevoed of aangesloten worden op een circuit dat regelmatig door de nutsvoorziening aan en uit wordt gezet, om risico te vermijden door het per ongeluk resetten van de thermische afsluiting.

## Onderhoud

**⚠ WAARSCHUWING: HAAL ALTIJD DE STEKKER UIT HET STOPCONTACT ALVORENS AAN ONDERHOUDWERKZAAMHEDEN TE BEGINNEN.**

## Light Emitting Diode

Deze haard is uitgerust met led (Light Emitting Diode) lampen. Deze led-lampen zijn onderhoudsvrij en hoeven niet vervangen te worden gedurende de levensduur van het product.

## Reinigen

**⚠ WAARSCHUWING: HAAL ALTIJD DE STEKKER UIT HET STOPCONTACT ALVORENS DE VERWARMING SCHOON TE MAKEN.**

Gebruik voor normaal reinigen een zachte, schone stofdoek - gebruik nooit schuurmiddelen. Het glazen scherm dient zorgvuldig schoongemaakt te worden met een zachte doek. GEEN bedrijfseigen ruitenreinigers gebruiken.

Voor het verwijderen van stofophopingen of pluis kan soms de zachte opzetborstel van de stofzuiger gebruikt worden om het rooster van de fan schoon te maken.

**WAARSCHUWING:** het product niet gebruiken zonder dat het rooster en het buitenste glas op hun plaats zitten aangezien dit van invloed kan zijn op de werking van de verwarming.

## Recyclen

Voor elektrische producten die binnen de Europese Gemeenschap worden verkocht. Aan het einde van de levensduur van de elektrische producten, mag deze niet worden weggegooid bij het huishoudvuil. Recycle waar faciliteiten aanwezig zijn. Vraag aan de plaatselijke autoriteit of winkelier wat de recyclerichtlijnen in uw land zijn.



## Aftersales service

Neem als u aftersales service nodig hebt of reserveonderdelen wilt kopen contact op met de winkelier waar u het apparaat gekocht hebt of bel het servicenummer dat van uw land zoals vermeld op het garantiebewijs.

Het product niet direct naar ons terug sturen aangezien dit kan leiden tot verlies of schade en vertraging in het leveren van service aan u. Bewaar het bonnetje als bewijs van aankoop.