

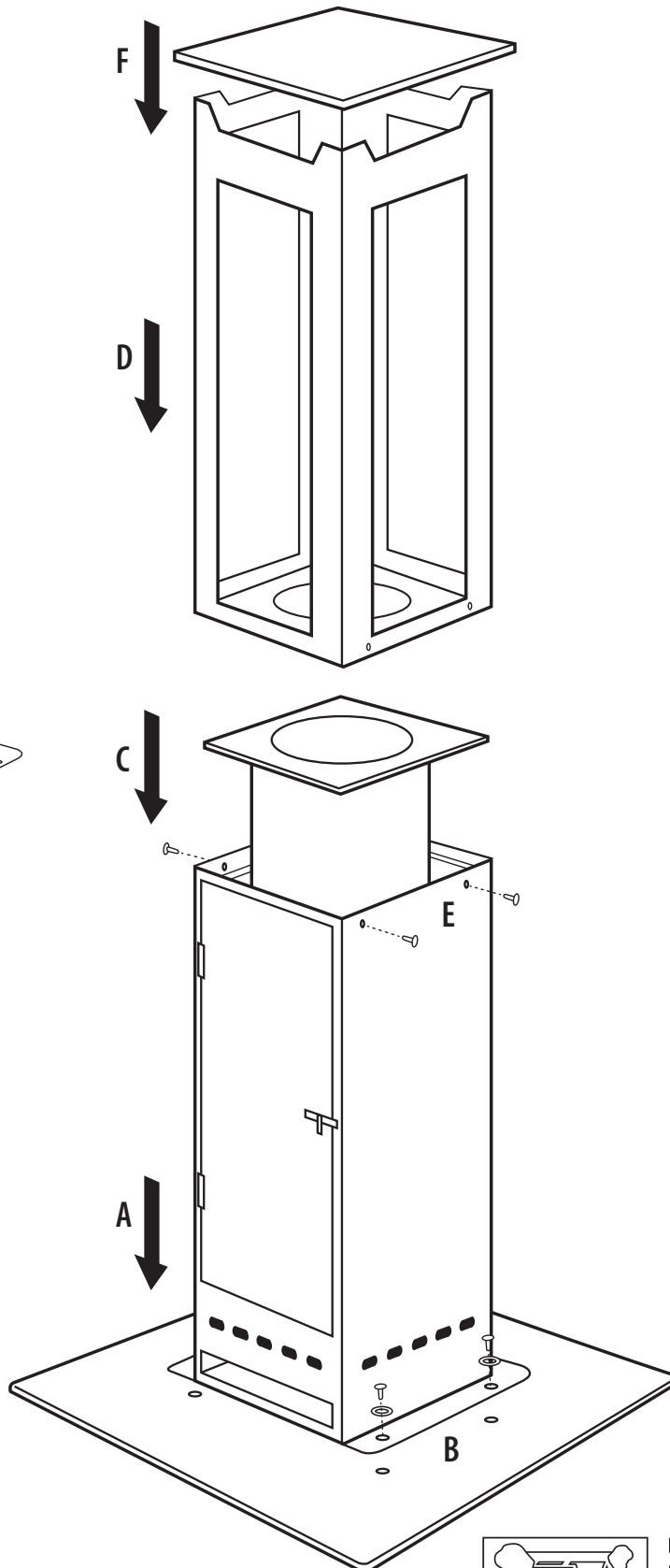
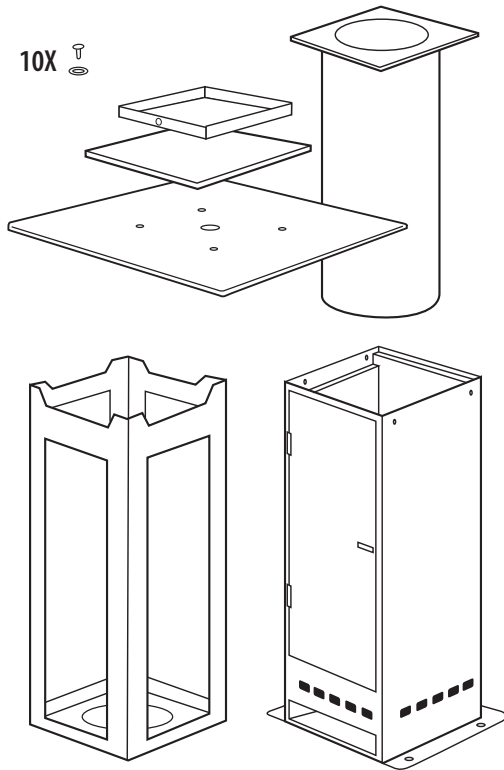


# ASSEMBLY INSTRUCTION

MONTAGEANLEITUNG | INSTRUCTIONS D'INSTALLATION | MONTAGE INSTRUCTIE  
INSTRUCCIONES DE MONTAJE | ISTRUZIONI DI MONTAGGIO | MONTERINGSVEJLEDNING

ART.NR. FF544

CONTENT - INHALT - CONTENU - INHOUD  
CONTENIDO - CONTENUTO - INDHOLD



**Tools not included**  
Beinhaltet kein Werkzeug  
Outils non fournis  
Gereedschap niet inbegrepen  
Herramientas no incluidas  
Strumenti non inclusi  
Værktøj ikke inkluderet



Distributed by:  
Esschert Design BV  
Euregioweg 225  
NL-7532SM Enschede  
[www.esschertdesign.com](http://www.esschertdesign.com)

**EN** - Open the terrace heater access door to gain access to the fuel chamber. Carefully slide the pellet holder out of the patio heater and fill it with suitable wood pellets. Take care not to spill the pellets and avoid overfilling; stay about 10 cm (4") below the edge of the holder. This requires about 3kg (6.6lbs) of wood pellets, which will ensure a burn time of about 2.5 hours. Finally, slide back the pellet holder and close the access door.

**DE** - Öffnen Sie die Zugangstür des Terrassenofens, um Zugang zur Brennstoffkammer zu erhalten. Schieben Sie den Pelletbehälter vorsichtig aus dem Terrassenofens und füllen Sie ihn mit geeigneten Holzpellets. Achten Sie darauf, die Pellets nicht zu verschütten und vermeiden Sie eine Überfüllung; bleiben Sie etwa 10 cm unter dem Rand des Halters. Sie benötigen etwa 3 kg Holzpellets, die eine Brenndauer von etwa 2,5 Stunden gewährleisten. Zum Schluss schieben Sie den Pelletbehälter zurück und schließen die Zugangstür.

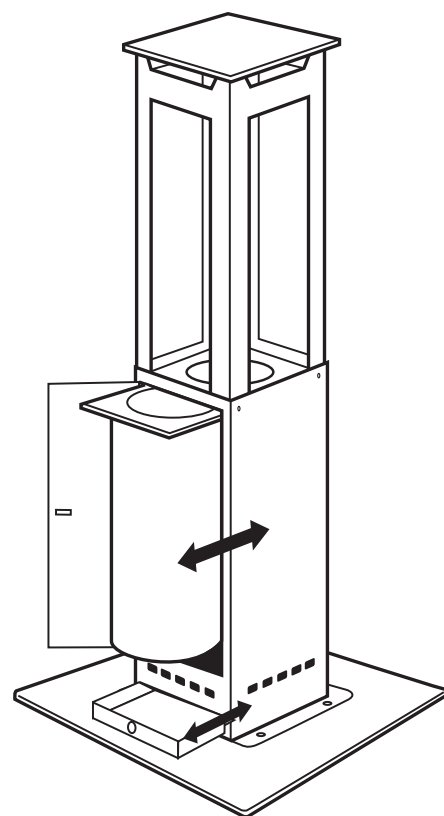
**FR** - Ouvrez la porte d'accès du chauffage de terrasse pour accéder à la chambre à combustible. Faites glisser avec précaution le support à granulés hors du poêle de terrasse et remplissez-le de granulés de bois appropriés. Veillez à ne pas renverser les granulés et à ne pas trop les remplir ; restez à environ 10 cm en dessous du bord du support. Il faut environ 3 kg de granulés de bois, ce qui garantit une durée de combustion d'environ 2,5 heures. Enfin, faites glisser le support à granulés vers l'arrière et fermez la porte d'accès.

**NL** - Open de toegangsdeur van de terrasverwarmer om toegang te krijgen tot de brandstofkamer. Schuif voorzichtig de pellet houder uit de terrasverwarmer en vul deze met daarvoor geschikte houtpellets. Zorg ervoor dat u de pellets niet morst en vermijd overmatig vullen; blijf ongeveer 10 cm onder de rand van de houder. Hiervoor is ongeveer 3kg aan hout pellets nodig, dit zorgt voor een brandduur van ongeveer 2,5 uur. Schuif ten slotte de pellet houder terug en sluit de toegangsdeur.

**ES** - Abra la puerta de acceso a la estufa de terraza para acceder a la cámara de combustible. Deslice con cuidado el soporte de pellets fuera de la estufa de terraza y llénelo con pellets de madera adecuados. Tenga cuidado de no derramar los pellets y evite llenar demasiado; manténgase a unos 10 cm por debajo del borde del soporte. Para ello se necesitan unos 3 kg de pellets de madera, que garantizarán un tiempo de combustión de unas 2,5 horas. Por último, deslice hacia atrás el soporte de pellets y cierre la puerta de acceso.

**IT** - Aprire lo sportello di accesso alla stufa per accedere al vano combustibile. Estrarre con cautela il supporto per i pellet dalla stufa e riempirlo con i pellet di legno adatti. Fare attenzione a non versare i pellet ed evitare di riempirli eccessivamente; rimanere a circa 10 cm sotto il bordo del supporto. Sono necessari circa 3 kg di pellet di legno, che garantiranno un tempo di combustione di circa 2,5 ore. Infine, far scorrere indietro il portapellet e chiudere lo sportello di accesso.

**DK** - Åbn adgangsdøren til terrassevarmeren for at få adgang til brændstofkammeret. Skub forsigtigt pilleholderen ud af terrassevarmeren, og fyld den med passende træpiller. Pas på ikke at spilde pellets og undgå overfyldning; hold dig ca. 10 cm under kanten af holderen. Dette kræver ca. 3 kg træpiller, hvilket vil sikre en brændetid på ca. 2,5 timer. Til sidst skubbes pilleholderen tilbage, og adgangsdøren lukkes.



Distributed by:  
Esschert Design BV  
Euregioweg 225  
NL-7532SM Enschede  
[www.esschertdesign.com](http://www.esschertdesign.com)