

Instructieboekje
Manual

Handbuch
Mode d'emploi



GOLDEN 1500 / 2000 / 2500 Shadow

Infraroodstraler met afstandsbediening
Infra red heater with remote control
Infrarotstrahler mit fernbedienung
Radiateur à infra-rouge avec télécommande

Art. Nr.: 33.442.5 (1500 Shadow) – 33.443.2 (2000 Shadow) – 33.444.9 (2500 Shadow)



- NL Deze symbolen op uw apparaat betekenen:
niet afdekken – gevaar – heet oppervlak!
- EN These symbols on your device mean:
do not cover – danger – hot surface!
- DE Diese Symbole auf Ihrem Gerät bedeuten:
nicht abdecken - Gefahr - heiße Oberfläche!
- FR Ces symboles sur votre appareil signifient :
ne pas recouvrir – danger – surface brûlante !
- DA Disse symboler på dit apparat betyder:
må ikke tildækkes - fare - varm overflade!
- SV Dessa symboler på din enhet betyder:
får ej övertäckas – fara – varm yta!
- CZ Tyto symboly na vašem přístroji znamenají:
Nezakrývejte - nebezpečí - horký povrch!
- SK Tieto symboly na vašom prístroji znamenajú:
Nezakrývajte - nebezpečenstvo - horúci povrch!
- RO Aceste simboluri de pe aparat se referă la:
nu acoperiți – pericol – suprafață fierbinte!
- IT Questi simboli sul dispositivo significano:
non coprire – pericolo – superficie calda!
- ES Estos símbolos de su aparato significan:
¡no cubrir – peligro - superficie caliente!
- PT Estes símbolos no seu aparelho significam:
Não cobrir – perigo – superfície quente!

DANK

Hartelijk dank dat u voor een EUROM terrasverwarmer hebt gekozen. U hebt daarmee een goede keus gemaakt! Wij hopen dat hij tot uw volle tevredenheid zal functioneren.

Om het beste uit uw terrasstraler te halen is het belangrijk dat u dit instructieboekje vóór gebruik aandachtig en in zijn geheel doorleest en ook begrijpt. Schenk daarbij speciaal aandacht aan de veiligheidsvoorschriften; die worden vermeld ter bescherming van u en uw omgeving!

Bewaar het instructieboekje vervolgens om het in de toekomst nog eens te kunnen raadplegen. Bewaar ook de verpakking: dat is de beste bescherming voor uw terrasstraler tijdens de opslag buiten het seizoen. En mocht u het apparaat ooit aan iemand anders overdragen, lever er dan het instructieboekje en de verpakking bij.

INLEIDING

Uw EUROM GOLDEN SHADOW infraroodstraler warmt in eerste instantie niet de lucht in de omgeving op, maar alle voorwerpen binnen haar bereik. Daardoor werkt uw infraroodstraler zeer effectief en is hij ook buitengewoon geschikt om in de openlucht te gebruiken.

De EUROM GOLDEN SHADOW heeft enkele serieuze voordelen:

- de geringe gloed. Werkt uw apparaat op half vermogen dan verspreidt hij nagenoeg geen licht. Ook op vol vermogen is de gloed slechts gering.
- de hoge graad van waterdichtheid (volledig stof- en spuitwater-dicht, IP65)
- de speciale 'GOLDEN Shadow tube' lamp: een superieure lamp met een levensverwachting van 5000 branduren. Vervanging zal dan ook onder normale omstandigheden niet nodig zijn.

Gebruik de infraroodstraler uitsluitend voor het doel, waarvoor hij is ontworpen: het verwarmen van (de voorwerpen in/op) een ruimte of terras. Hang er dus niet bijv. textiel overheen om te drogen, maar houdt rekening met de minimumafstanden tot het apparaat!

BELANGRIJKE VEILIGHEIDSVOORSCHRIFTEN

Bij het gebruik van elektrische apparatuur dienen altijd een aantal basale veiligheidsregels in acht te worden genomen om het risico van brand, een elektrische schok of lichamelijk letsel enz. te voorkomen. Lees daarom de veiligheidsvoorschriften, maar ook de instructies voor plaatsing en werking van het apparaat zorgvuldig door voordat u het apparaat in gebruik neemt. Installeer uw apparaat volledig voordat u het in gebruik neemt en volg ook de andere instructies zorgvuldig op.

- Controleer voor gebruik of het voltage, aangegeven op het apparaat, overeenkomt met de spanning van het elektrische punt waarop u het wilt aansluiten. De stroomvoorziening moet voldoen aan de geldende wettelijke normen en nationale regelgeving. Gebruik uitsluitend een onbeschadigd, geaard stopcontact dat beveiligd is met een 30 mA aardlekschakelaar.
- Gebruik het apparaat uitsluitend voor het doel waarvoor het is ontworpen: het verwarmen van een terras of vergelijkbare ruimte. Het apparaat is niet geschikt om textiel op te drogen, niet geschikt voor commercieel gebruik en niet geschikt om gebouwen, kassen, stallen enz. te verwarmen.
- De lampen in het apparaat zijn erg breekbaar. Behandel het apparaat dus met zorg en voorkom stoten, vallen enz.
- Verlengsnoeren of verdeeldozen mogen alleen worden gebruikt als dat gebruik veilig is. Het aangegeven elektrische vermogen van verlengsnoer en/of verdeeldoos moet ruim voldoende zijn voor de aan te sluiten apparatuur en het voltage waarvoor verlengsnoer en/of verdeeldoos is bedoeld moet overeenkomen met dat wat de aan te sluiten apparatuur vraagt. Verlengsnoeren en verdeeldozen moeten voldoen aan de wettelijke regelgeving. Als u een haspel gebruikt, rol de kabel dan geheel af! Leid de kabel niet onder tapijt door, bedek hem

niet met matten, lopertjes o.i.d. en houd de kabel buiten de looproute. Zorg ervoor dat er niet op getrapt wordt en er geen meubels op worden gezet. Leid de kabel niet om scherpe hoeken en wind hem na gebruik niet te strak op!

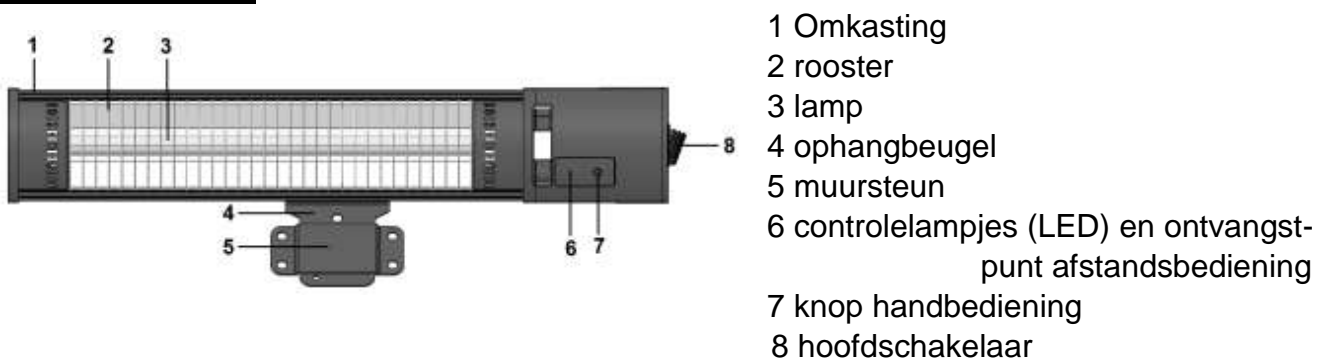
- Plaats het apparaat niet direct onder of boven een stopcontact.
- Houdt alle brandbare voorwerpen zoals meubels, gordijnen, papier enz. uit de buurt van het apparaat (minstens 1 meter!).
- Ondanks het feit dat de GOLDEN SHADOW terrasstraler spuitwaterdicht is dient u voorzichtig te zijn met water. Zorg ervoor dat hij niet in het water kan vallen en stel hem niet bloot aan grove waterstralen. Gebruik het apparaat niet in vochtige omgevingen als bad- of doucheruimtes en niet bij een zwembad. Raak het niet met natte handen aan en dompel apparaat, snoer of stekker nooit in enige vloeistof! Gebruik het apparaat niet buiten bij vochtig weer.
- Bedek of blokkeer de terrasstraler nooit; daardoor raakt hij oververhit en treedt er brandgevaar op. Hang of leg nooit voorwerpen als kleding, dekens, kussens, papier enz. op het apparaat. De minimumafstand van 1 meter tussen apparaat en brandbare materialen dient altijd in acht te worden genomen.
- **Voorzichtig!** Bepaalde delen van dit product kunnen erg heet worden en verbrandingen veroorzaken. Bijzondere aandacht is geboden wanneer er kinderen of hulpbehoevende of kwetsbare personen aanwezig zijn. Raak het apparaat tijdens de werking tot een kwartier daarna niet met blote huid aan.
- Uw terrasverwarmer is krachtig en verspreid intense hitte. Stel geen mensen (i.h.b. ouderen, baby's en beperkten) en geen dieren bloot aan directe straling.
- De omkasting en de voorzijde van het apparaat worden tijdens het gebruik buitengewoon heet. Let erop dat bijv. de wind of een andere omgevingsfactor geen brandbare materialen in de buurt van het apparaat brengt. Denk daarbij aan gordijnen, tentzeilen, vlaggen, plastic folies enz. Dat kan tot (schroei)schade of brand leiden. Let erop dat zij het apparaat ook niet bedekken of blokkeren.
- Zorg ervoor dat de elektrokabel niet over (scherpe) randen hangt, geen scherpe bochten hoeft te maken, niet kan worden meegesleept en geen hete oppervlakken raakt.
- Als het apparaat om wat voor reden dan ook kraakt of knapt of de werking onderbreekt, als u tijdens de werking van het apparaat onvolkomenheden of storing constateert, of als de aluminium omkasting, de voorzijde of elektrokabel of stekker scheurtjes o.i.d. vertonen, stel het apparaat dan onmiddellijk buiten gebruik en verbreek de stroomaansluiting. Er bestaat dan gevaar voor brand, letsel of schade!
- Als het apparaat, de elektrokabel of de stekker beschadiging of storing vertonen, wend u dan tot uw leverancier, de fabrikant of een erkend servicepunt ter reparatie of vervanging. Voer zelf geen reparaties uit, dat kan gevaarlijk zijn! Reparaties, uitgevoerd door onbevoegden of wijzigingen aan het apparaat doorbreken de stof- en waterdichtheid van het apparaat en doen de garantie en de aansprakelijkheid van de fabrikant vervallen.
- Schakel het apparaat altijd uit, neem de stekker uit het stopcontact en laat hem afkoelen voordat u hem aanraakt, installeert, verplaatst, schoonmaakt of onderhoud uitvoert. Altijd de stekker uit het stopcontact als het apparaat niet in gebruik is! Pak daartoe de stekker in de hand; trek nooit aan het koord!
- Bewaar geen lichtontvlambare vloeistoffen of materialen als verf, benzine, gastankjes enz. in de onmiddellijke nabijheid van het apparaat. Gebruik het apparaat niet in een brandgevaarlijke omgeving zoals nabij gastanks, gasleidingen of spuitbussen. Dat levert explosie- en brandgevaar op!
- Steek nooit vingers, potloden of wat voor voorwerpen dan ook door een opening het apparaat in!

- Zorg voor zorgvuldig toezicht wanneer dit apparaat wordt gebruikt in de aanwezigheid van kinderen, handelingsonbekwame personen of huisdieren. Kinderen, jonger dan 3 jaar dienen uit de buurt te worden gehouden, tenzij er continu toezicht op hen is. Kinderen, ouder dan 3 jaar maar jonger dan 8 jaar mogen het apparaat uitsluitend aan- of uitschakelen als het apparaat op zijn normale werkplek staat of geïnstalleerd is en wanneer er toezicht op hen wordt gehouden of wanneer zij instructies hebben ontvangen aangaande het op veilige wijze gebruiken van het apparaat en begrijpen welke gevaren eraan verbonden zijn. Kinderen, ouder dan 3 jaar maar jonger dan 8 jaar mogen niet de stekker in het stopcontact steken, niet het apparaat regelen of reinigen en er geen gebruikersonderhoud aan uitvoeren.
- Dit apparaat is niet geschikt om te worden bediend door kinderen of personen met lichamelijke, zintuiglijke of geestelijke beperkingen of door personen zonder kennis of ervaring met dit apparaat. Dit apparaat kan door kinderen van 8 jaar en ouder en personen met verminderde fysieke, zintuiglijke of geestelijke vaardigheden of gebrek aan ervaring en kennis worden gebruikt wanneer er toezicht op hen wordt gehouden of wanneer zij instructies hebben ontvangen aangaande het op veilige wijze gebruiken van het apparaat en begrijpen welke gevaren eraan verbonden zijn. Kinderen mogen niet met het apparaat spelen. Reiniging en gebruikersonderhoud mogen niet door kinderen zonder toezicht worden uitgevoerd.
- Houd het apparaat buiten het bereik van kinderen en laat ze nooit alleen met het apparaat. Houd er bij het kiezen van een plaats voor het apparaat rekening mee dat die onbereikbaar is voor kinderen. Houd in de gaten dat ze niet met het apparaat spelen.
- **Waarschuwing!** Laat het apparaat nooit zonder toezicht achter als het in werking is maar schakel het uit en neem de stekker uit het stopcontact. Gebruik dus ook geen programmeur, timer of andere voorziening die de terrasverwarmer automatisch inschakelt. Gebruik het apparaat ook niet met een externe voltageregelaar als een dimmer o.i.d.; ook dat levert gevaar op!

Waarschuwing: Dit apparaat is **niet** uitgevoerd met een voorziening die de ruimtetemperatuur regelt of begrenst.

Het apparaat mag niet in ruimtes worden gebruikt waar zich personen bevinden die niet zelfstandig de ruimte kunnen verlaten, tenzij er continu toezicht gewaarborgd is.

BESCHRIJVING



De EUROM GOLDEN SHADOW infraroodstraler wordt geleverd in 5 delen:

- de eigenlijke straler met elektrokabel en stekker
- de ophangbeugel,
- de muursteun
- de afstandsbediening
- het bevestigingsmateriaal

INSTALLATIE

Verwijder al het verpakkingsmateriaal en controleer het apparaat, de elektrokabel en de stekker op tekenen van beschadiging.

- Bevestig de ophangbeugel aan het apparaat. Plaats daartoe de ronde delen van de ophangbeugel tussen de beugel van het apparaat en schroef beide zijden stevig vast met de meegeleverde grote schroeven, moeren en ringen door de grote gaten, zie afbeelding.
- Kies zorgvuldig de juiste plaats om uw infraroodstraler te installeren. Het apparaat dient op een onbrandbare ondergrond te worden gemonteerd. Die ondergrond dient verder trillingvrij te zijn, volkomen vertikaal te staan en stevig genoeg te zijn om het apparaat langdurig probleemloos te dragen. Controleer of het bijgeleverde bevestigingsmateriaal (keilbouten) passend is, sterk genoeg en geschikt voor de ondergrond. Het bijgeleverde materiaal is afgestemd op een bakstenen muur; voor een andere ondergrond dient u zich door een vakhandelaar te laten adviseren voor passend materiaal.
- Controleer voor bevestiging of de minimum veiligheidsafstanden tot de omgeving op de gekozen plaats worden gerespecteerd. De afstand tussen onderzijde straler en vloer dient minimaal 1,8 meter te zijn. De afstand tussen bovenzijde straler en plafond, dak enz. moet minimaal een halve meter zijn. Aan de beide zijden van het apparaat dient minimaal 1,5 meter ruimte te zijn tot bijv. muren enz. Als u het apparaat buiten ophangt, let er dan op dat hij niet in de volle wind hangt.
- Bevestig de GOLDEN SHADOW nu aan de wand. De GOLDEN SHADOW kan op 2 manieren aan de wand worden bevestig:
 - A. Semi-permanent, d.m.v. de muursteen
 - B. Permanent, door bevestiging rechtstreeks op de wand.

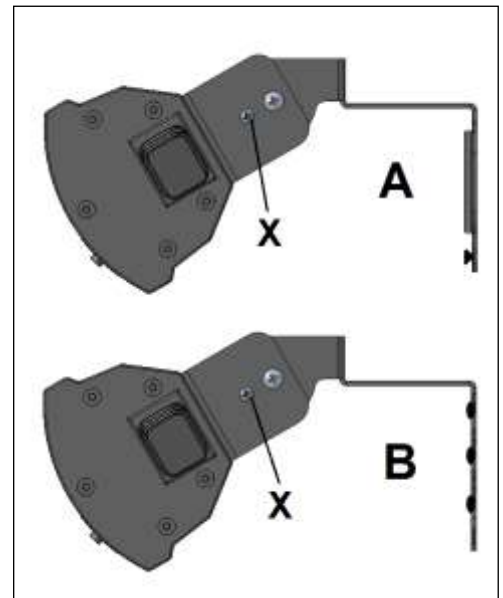
A - Wandbevestiging met muursteen:

- Bevestig nu de muursteen met de vier meegeleverde keilbouten volkomen horizontaal op de wand.
- Hang de terrasstraler met de ophangbeugel in de muursteen. Schuif de beugel zo ver mogelijk door de muursteen; het kleine gat in de ophangbeugel komt onder de muursteen uit. Borg de terrasstraler door de bijgeleverde korte vleugelmoer zo ver mogelijk in het kleine gat van de ophangbeugel te draaien, zie afb.

B - Bevestiging rechtstreeks op de wand:

Bevestig de ophangbeugel met de 4 meegeleverde keilbouten volkomen horizontaal op de wand

- Stel de gewenste straalhoek van het apparaat in. De straler kent 3 standen: recht vooruit, schuin naar beneden (ver gericht) en schuin naar beneden (dichtbij gericht). Borg het apparaat op de gewenste stand door middel van de kleine schroefjes (X) door ophangbeugel en stralersbeugel.
- Draai nu alle schroeven nogmaals stevig vast en controleer of het apparaat onwrikbaar vast zit. Uw infraroodstraler is nu klaar voor gebruik.



- De EUROM GOLDEN SHADOW dient voor de persoonlijke veiligheid te worden aangesloten op een elektrische installatie, die is beveiligd d.m.v. een aardlekschakelaar van max. 30 mAmp.

Onder bepaalde omstandigheden kan het aantrekkelijk zijn de straler vast aan te sluiten op het elektriciteitsnet en hem met een schakelaar te bedienen. Om de veiligheid en de stof- en waterdichtheid van de EUROM GOLDEN SHADOW te garanderen, dient een dergelijke aansluiting door een erkend elektricien te worden uitgevoerd.

GEBRUIK

Controleer voor elk gebruik:

- of het apparaat geen tekenen van beschadiging vertoont.
- of het apparaat nog stevig bevestigd zit. Wind, regen en zwaartekracht kunnen de bevestiging op den duur loswrikken.
- of zich geen voorwerpen, zeilen, parasols enz. binnen de opgegeven veiligheidsafstand bevinden.
- of het stopcontact dat u wilt gebruiken het juiste voltage afgeeft (220-240V-50Hz) en geaard is.

Wanneer alles in orde is, kunt u de stekker in het stopcontact steken.

De Golden Shadow heeft een afstandsbediening die werkt op 2 AAA batterijen (niet meegeleverd). Richt de afstandsbediening tijdens het gebruik op het ontvangstpunt van de terrasstraler. Wanneer zich obstakels tussen afstandsbediening en apparaat bevinden, zal deze niet werken!

Verwijder de batterijen buiten het seizoen, dat verlengt de levensduur van de afstandsbediening!

- Druk de hoofdschakelaar (8) op de zijkant van het apparaat op 'I' (aan). Het rode controlelampje (6) zal gaan branden (standby-modus).
- Druk nu op de rode aan/uit-knop van de afstandsbediening (X). Het rode controlelampje wordt groen en het apparaat werkt nu op half vermogen. Hierbij verspreid hij nauwelijks licht!
- Druk, indien gewenst, op de vol-vermogen-knop (Z). Het tweede groene lampje gaat ook branden en het apparaat werkt op vol vermogen en verspreidt een beperkte gloed.
- Om terug te schakelen naar half vermogen drukt u nu op de half-vermogen-knop (Y). Het tweede groene lampje zal weer doven en het apparaat werkt op half vermogen.
- Door nogmaals op de aan/uit-knop te drukken schakelt u het apparaat weer uit (standby modus).
- D.m.v. het knopje 'handbediening' (7) kan het apparaat ook zonder afstandsbediening worden gebruikt. Druk daartoe de hoofdschakelaar op 'I'; elke keer wanneer u nu op het knopje handbediening drukt, zal het apparaat overschakelen van standby > half vermogen > vol vermogen > standby > half vermogen enz. De corresponderende controlelampjes branden.
- U schakelt het apparaat pas definitief uit door de hoofdschakelaar op het apparaat terug te zetten op 'O' (uit).



Waarschuwing! Wanneer u het apparaat alleen met de afstandsbediening uitschakelt, blijft het 'stand-by' staan. Schakel het apparaat dus altijd uit met zowel de afstandsbediening als de aan/uit-schakelaar en neem de stekker uit het stopcontact! Geef het apparaat voldoende tijd om af te koelen voordat u het verplaatst of er onderhoud aan uitvoert. Verwijder altijd de stekker uit het stopcontact wanneer het apparaat niet in gebruik is.

Wanneer u het apparaat voor de eerste keer (of na langere tijd opnieuw) gebruikt, dient u het apparaat de eerste 10 tot 15 minuten nauwkeurig te observeren om er zeker van te zijn dat het probleemloos werkt.

SCHOONMAAK - ONDERHOUD - SERVICE

Schoonmaak

Dit apparaat bestaat uit een stevige en onderhoudsvrije omkasting (aluminium met plastic) met een beschermingsgrill voor de lamp.

Voordat u de buitenzijde schoonmaakt altijd de stekker uit het stopcontact nemen en de lamp laten afkoelen. Neem het apparaat af met een schone, zachte, niet-pluizende doek of een zachte borstel. Gebruik geen agressieve schoonmaakmiddelen, schuursponsjes of –borstels en geen chemische reinigingsmiddelen; dat kan het materiaal beschadigen. Gebruik ook nooit brandbare schoonmaakmiddelen als wasbenzine of spiritus. Laat het apparaat goed drogen voordat u het weer in gebruik neemt.

Dompel stekker, elektrokabel of welk deel van het apparaat dan ook nooit in water of enige andere vloeistof. Dat kan tot een elektrische schok leiden!

Onderhoud

In de EUROM GOLDEN SHADOW infraroodstraler bevinden zich geen delen die onderhoud behoeven of door de gebruiker vervangen/gerepareerd kunnen worden. Het apparaat is zeer goed afgedicht (IP65, spuitwaterdicht) en mag dan ook niet door onbevoegden worden geopend.

De lamp is van het kwalitatief zeer hoogwaardige type 'GOLDEN Shadow tube'. Hij heeft een verwachte levensduur van 6000 branduren en zal bij normaal gebruik dan ook niet vervangen hoeven te worden. Zeer intensief gebruik kan tot snellere veroudering leiden en natuurlijk zou de lamp door een ongeval kunnen breken. Wend u in dat geval tot uw leverancier of een erkend elektricien. De lamp heeft namelijk een speciale aansluiting en mag niet door onbevoegden worden verwijderd of vervangen.

Service

Eventuele reparaties moeten door daarvoor opgeleide specialisten (leverancier of erkend elektricien) worden uitgevoerd om de veiligheid te waarborgen. Schade en storingen ten gevolge van zelfuitgevoerde reparaties of wijzigingen in het apparaat, ongelukken, misbruik, nalatigheid, onjuist/onvoldoende onderhoud en commercieel gebruik doen de garantie vervallen.

De fabrikant is voortdurend bezig zijn producten te verbeteren. Hij behoudt zich dan ook het recht voor zonder kennisgeving veranderingen in product of documentatie aan te brengen.

VERWIJDERING

Dit apparaat mag t.z.t. niet als gewoon huishoudelijk afval worden behandeld, maar dient bij een daarvoor aangewezen inleverpunt te worden aangeboden voor recycling en/of verwerking.

TECHNISCH GEGEVENS

Type	Golden 1500 Shadow	Golden 2000 Shadow	Golden 2500 Shadow
Voltage	220-240V – 50Hz.	220-240V – 50Hz.	220-240V – 50Hz.
Instellingen	750W – 1500W	1000W – 2000W	1250W – 2500W
Vermogen	18m ²	22m ²	25 m ²
IP-klasse	IP65	IP65	IP65
Afstandsbediening	+	+	+
Afmetingen	60 x 11 x 11 cm.	72 x 12 x 12	77 x 12 x 12 cm.
Gewicht	2,5 kg.	3,0	3,3 kg.

THANK YOU

Thank you very much for choosing for a EUROM infra red heater. You have made a good choice! We hope you will be satisfied about its functioning.

To get maximum profit from your infra red heater, it is important to read this manual attentive and totally before use, and to understand what is written. Read especially the safety instructions: they are there to protect you and your environment.

Keep the manual in a safe place for future reference. Store also the package: that is the best protection for your heater in times of no-use. And if you at any time pass the appliance on, pass on the manual and package too.

INTRODUCTION

Your EUROM GOLDEN SHADOW infra red heater warms up not primarily the air in the room, but all objects before the heater. By means of that your infra red heater is effective and very qualified to be used in the open air as well.

The EUROM GOLDEN SHADOW has some serious pré's:

- the minimal glow. If your device operates at half capacity, it hardly diffuses any light. Even at full capacity, the glow is only minimal.
- high degree of water tightness (totally dust- and watertight, IP65)
- the special 'GOLDEN Shadow tube' lamp: a superior lamp with an expected lifetime of 5000 working hours. Under normal circumstances it will not be necessary to change the lamp.

Use the infra red heater for the objective for which it is made: to heat (the object in/on) a room or terrace. Don't hang p.e. wet textile over the lamp to dry, but always notice the minimum distances to the equipment.

IMPORTANT SAFETY INSTRUCTIONS

When using electrical appliances, basic safety precautions should always be followed to reduce the risk of fire, electric shock, or injury to persons etc. For this reason, read the safety instructions, but also the assembly and operating instructions conscientiously before operating the appliance. Install your device completely before using it and carefully follow the rest of the instructions.

- Check (before use) if the voltage indicated on the appliance corresponds to the tension of the electric point to which you want to connect it. The power supply should correspond to the relevant regulations and the national instructions. Only use an undamaged, earthed socket that is secured with a 30 mA earth leakage circuit breaker.
- Use the device only for the purpose for which it was designed: heating a terrace or a similar area. The device is NOT suitable for drying fabrics, for commercial use, and for heating buildings, greenhouses, stables, etc.
- The lamps in the device can break easily. Therefore, handle the device carefully and avoid knocks, falling, etc.
- Extension cords and multi-sockets may be used only if care is exercised in their use. The marked electric rating of the extension cord or multi-socket should have adequate current carrying-capacity and their marked electric rating should correspond to that of the appliance(s) you want to connect. If you use a cordreel, unwind the cord than totally! Leid de kabel niet onder tapijt door, bedek hem niet met matten, lopertjes o.i.d. en houd de kabel buiten de looproute. Zorg ervoor dat er niet op getrapt wordt en er geen meubels op worden gezet. Leid de kabel niet om scherpe hoeken en wind hem na gebruik niet te strak op!
- Don't locate the appliance just above or below a wall socket.

- Keep all flammable things as furniture, curtains, paper etc. away from the appliance (at least 1 meter).
- Despite of the fact that the GOLDEN SHADOW is very watertight, you have to be careful with water. Make sure that the GOLDEN SHADOW cannot fall into water and don't expose it to heavy water beams. Don't touch it with wet hands. Do NOT use the device in moist environments, such as bathrooms or showers, and do NOT use it near a swimming pool. Do NOT touch it with wet hands and do NEVER submerge the device, the cable or the plug in any liquid! Do NOT use the device outdoors in wet weather conditions.
- In order to avoid overheating and fire hazard, do not cover or obstruct the appliance. Do not put any of the following materials on the appliance, such as clothes, blanket, pillow, paper etc. The minimum distance 1 meter between the appliance and flammable materials must always be maintained.
- **Warning!** Certain parts of this product can become very hot and cause burns. Special attention should be paid if children or persons who are vulnerable or in need of care are around. Do NOT touch the device with your bare skin during operation up to a quarter of an hour after operation.
- Your terrace heater is powerful and diffuses intense heat. Do NOT expose people (especially babies, elderly and/or disabled persons) and animals to direct radiation.
- The casing and the front cover of the appliance become extremely hot during operation. Pay attention that no combustible materials (such as curtains, marquees, flags, plastic foil etc.) due to wind or other environmental influences come too close to the appliance. That can cause singe damage or fire. Pay attention that they don't cover or obstruct the appliance. That can cause damage or fire!
- Make sure that the cord not hangs over (sharp) edges, not makes strong curves, not can be pulled along and not touches hot surfaces.
- If the appliance, by whatever which reason, produces cracks or breaks, if you during the operation establish imperfection or interruption, or if the aluminium casing, the front cover surface or the cord or plug show flaws, discontinue the operation of the appliance and take the plug from the socket.
- If the appliance, the cord or the plug is damaged or shows imperfection, contact your supplier, the manufacturer or a qualified service point. Do not try to repair the appliance by yourself, to avoid a hazard. Repairs by unqualified persons or changing's to the appliance break the water tightness of the equipment and let expire the guarantee and the liability of the manufacturer.
- Turn off the appliance, remove the plug from the power outlet and let the appliance cool down before you touch-, install-, dislocate-, clean- or maintain it. Always unplug the equipment when not in use! Pull on the plug to remove from the socket, never pull on the cord.
- Do not store any burnable liquids or materials like paint, petrol, gas tanks etc. in the immediate surroundings of the appliance. Don't use the appliance in flammable ambience, such as near by combustible gastanks, gastubes or spray cans. Danger of explosion and fire!
- Never insert fingers, pencils or whatever which object into the openings of the appliance!
- Close supervision is necessary if the product is used near children or incapacitated persons. Children of less than 3 years should be kept away unless continuously supervised. Children aged from 3 years and less than 8 years shall only switch on/off the appliance provided that it has been placed or installed in its intended normal operating position and they have been given supervision or instruction concerning use of the appliance in a safe way and understand the hazards involved. Children aged from 3 years and less than 8 years shall not plug in, regulate and clean the appliance or perform user maintenance.

- This appliance is not suitable to be operated by children or persons who have physical, sensory and/or mental limitations, or by persons who have no knowledge of, or experience with, this appliance. This appliance can be used by children aged from 8 years and above and persons with reduced physical, sensory or mental capabilities or lack of experience and knowledge if they have been given supervision or instruction concerning use of the appliance in a safe way and understand the hazards involved. Children shall not play with the appliance. Cleaning and user maintenance shall not be made by children without supervision.
- Keep out of reach of children and never leave them unsupervised with the appliance. Consequently, when selecting the location for your machine, do so in such way that children do not have access to the appliance. Keep children supervised not to play with the appliance.
- **Caution!** Never leave the appliance unsupervised when in use, but switch it off and unplug.. Do not use the appliance with a programmer, timer or any other device that switches the appliance on automatically. Also do not use the appliance with an external voltage regulator such as dimmer, speed controller etc. That produces hazard too!

Warning: This heater is not equipped with a device to control the room temperature. Do not use this heater in rooms when they are occupied by persons not capable of leaving the room on their own, unless constant supervision is provided.

DESCRIPTION



1. Casing
2. Grating
3. Lamp
4. Suspension bracket
5. Wall support
6. Indicator lights (LEDs) and reception point of the remote control
7. Button for manual operation
8. Main switch

The EUROM GOLDEN SHADOW infrared radiator is delivered in five (5) parts:

- The actual radiator including the electricity cable and the plug
- Suspension bracket
- Wall support
- Remote control
- Fastening materials

INSTALLATION

Remove all package material and check the appliance, supply cord and the plug for signs of damage.

- Attach the suspension bracket to the device. To that end, put the round parts of the suspension bracket in between the bracket of the device. Screw and tighten both sides using the large screws, nuts and washers (included in the delivery) through the large holes (see the illustration).
- Pay attention to the mounting place for your heater. The appliance has to be mounted on an incombustible

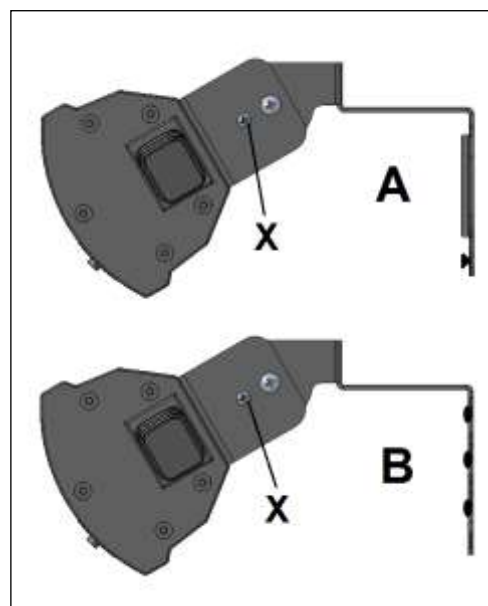


foundation. That foundation has to be vibrationfree, exact vertical and stable enough for lastingly holding the appliance free of problems. Check or the provided (anchor bolts) are suitable, strong enough and qualified for the foundation. The material provided is identified for a brick wall; for another foundation please ask the specialist for suitable material.

- Check before mounting or the minimum safe mounting distances between heater and environment are strictly followed. The distance between the bottom edge of the appliance and the floor must be at least 1,8 meter. There must be a distance of at least 0,5 meter between the appliance and the ceiling, roof or other cover. There must be a distance of at least 1,5 meter at each side between the appliance and walls or the like. When you install the appliance outside, pay attention that it doesn't catch excessive wind load.
- Attach the GOLDEN SHADOW to the wall. The GOLDEN SHADOW can be attached to the wall in two ways:
 - A. Semi-permanently by means of the wall support
 - B. Permanently by attaching it directly to the wall

A – Attaching to the wall using the wall support:

- Attach the wall support horizontally to the wall using the four (4) cotter bolts included in the delivery.
- Hang the terrace radiator in the wall support using the suspension bracket. Slide the suspension bracket as far as possible through the wall bracket so that the small hole in the suspension bracket winds up under the wall support. Secure the terrace radiator by turning the wing nut (included in the delivery) as far as possible in the small hole of the suspension bracket (see the illustration).



B – Directly attaching to the wall:

- Attach the suspension bracket horizontally to the wall using the four (4) cotter bolts.
- Adjust the device to the required radiation angle. The radiator has three (3) positions: straight ahead, downwards under an angle (directed far away) and downwards under an angle (directed nearby). Secure the device in the required position by screwing the small screws (X) into the suspension bracket and radiator bracket.
- Fasten all screws another time firmly and check or the heater is firmly mounted. Now your infra red heater is ready for use.
- For personal protection the installation, to which the EUROM GOLDEN SHADOW is connected, has to be equipped with an earth fall device (max. 30 mA).

Under some circumstances it may be attractive to make a fast connection between the heater and the main supply, and to operate the heater with a switch. Because the EUROM GOLDEN SHADOW has a high water tightness (IP65) and for safety reasons, such a connection has to be made by a qualified electrician.

WORKING

Check for every use:

- or the appliance doesn't show signs of damage.
- or the appliance still is fastened firmly. Mechanical bearing pressure, oscillating due to wind or rain could lead to loose.
- or there are no objects, canvas, sun screens etc. are inside the safety distances.

- or the socket you want to use gives the correct tension (220-240V-50Hz) and is grounded. If everything is all right you can insert the plug into the socket.

The Golden Shadow has a remote control that works with 2 AAA batteries (not oncluded). While using, point the remote control to the receiving point of the heater. If there are obstacles between remote control and the heater, it will not work!

Remove the batteries out of the season, that will extend the life of the remote control.

- Press the main switch (8) at the side of the device to 'I' (ON). The red indicator light (6) light up (standby-modus).
- Subsequently, press the red ON/OFF button on the remote control (X). The red indicator light (6) turns green and the device will operate at half capacity: it hardly diffuses light!
- If required, press the full-capacity button (Z). The second green light will also light up; the device will operate at full capacity and diffuses a minimal glow.
- To reverse to half capacity, press the half-capacity button (Y). The second green light will turn off and the device will operate at half capacity.
- By pressing the ON/OFF button again, you switch off the device (standby modus).
- The device can also be used without the remote control by using the 'manual operation' button (7). To that end, press the main switch to 'I'; each time you now press the 'manual operation' button, the device will switch from standby to half capacity to full capacity to standby to half capacity, etc. The corresponding indicator lights will light up.
- You only switch off the device permanently by resetting the main switch on the device to 'O' (OFF).



Warning! When you turn off the unit using only the remote control, the 'standby' remains. So turn it off using the remote control or the on/off-switch and remove the plug from the socket! Allow sufficient time for the device to cool down *before* you move or maintain it. Pull the plug out of the wall socket if you do not use the device.

When you use the appliance for the first time (or after a long time again), observe it during the first 10 till 15 minutes to be sure that it works trouble-free.

CLEANING - MAINTENANCE - SERVICE

Cleaning

This appliance consist of a robust and maintenance-free casing (aluminium with plastic) with a safety grill.

Before cleaning remove the plug from the power outlet and wait until the appliance is sufficiently cooled off. Wipe the appliance only with a clean and lint-free cloth or a soft brush. Never use abrasive cleaners, scrubbing brushes and chemical cleaners for cleaning! Never use flammable cleaners such as benzene or spiritus. Give the appliance time to dry before you use it again.

To protect against electrical shock and danger of life, do not immerse cord, plug or any part of the appliance in water or other liquid.

Maintenance

Inside the EUROM GOLDEN SHADOW infra red heater are no user serviceable parts. The appliance is very good sealed (IP65) and may not be opened by not-qualified persons. The lamp is from the superior type 'GOLDEN Shadow Tube'. It has an expected lifetime of 6000 working hours and in normal circumstances it will not be necessary to replace it. Very intensive use can lead to precocious aging of the lamp and of course an accident can break it. In that case, contact your dealer or a qualified electrician. The lamp has a special connection and it is not allowed to not-qualified people to remove or change it.

service

Repairs must be carried out by authorised specialists (dealer or electrician), thus ensuring electrical safety. The warranty does not cover damage or failure which are the result of self-made reparations or alterations, accident, misuse, abuse, neglect, commercial use or improper maintenance.

In line with their policy of continuous product development we reserve the right to change the product and documentation specifications without notice.

DISPOSAL

At the end this appliance may not be treated as normal domestic trash, but has to be handed at a local collection point for recycling and/or processing.

SPECIFICATIONS

Type	Golden 1500 Shadow	Golden 2000 Shadow	Golden 2500 Shadow
Voltage	220-240V – 50Hz.	220-240V – 50Hz.	220-240V – 50Hz.
Settings	750W – 1500W	1000W – 2000W	1250W – 2500W
Capacity	18m ²	22m ²	25 m ²
IP-protection	IP65	IP65	IP65
Remote control	+	+	+
Dimensions	60 x 11 x 11 cm.	72 x 12 x 12	77 x 12 x 12 cm.
Weight	2,5 kg.	3,0	3,3 kg.

DANK

Herzlichen Dank, dass Sie sich für eine EUROM Terrassenheizung entschieden haben. Sie haben damit eine gute Wahl getroffen! Wir hoffen, dass sie zu Ihrer vollen Zufriedenheit funktioniert.

Um Ihren Terrassenstrahler optimal zu nutzen, ist es wichtig, dass Sie dieses Handbuch vor der Nutzung aufmerksam und komplett lesen und auch verstehen. Achten Sie dabei besonders auf die Sicherheitsvorschriften, die zu Ihrem persönlichen Schutz und zum Schutz Ihrer Umgebung genannt werden.

Außerdem empfehlen wir Ihnen, dieses Handbuch aufzubewahren, um es bei Bedarf in Zukunft noch einmal konsultieren zu können. Bewahren Sie auch die Verpackung. Sie ist der beste Schutz für Ihren Terrassenstrahler, wenn Sie das Gerät außerhalb der Saison lagern. Und sollten Sie das Gerät irgendwann weitergeben, legen Sie das Handbuch und die Verpackung bei.

EINLEITUNG

Ihr EUROM GOLDEN SHADOW Infrarotstrahler heizt in erster Instanz nicht die Luft in der Umgebung, sondern alle Gegenstände, die sich in Reichweite befinden. Dadurch funktioniert Ihr Infrarotstrahler sehr effektiv und eignet sich außerordentlich zur Anwendung im Freien.

Der EUROM GOLDEN SHADOW hat einige bedeutende Vorteile:

- die schwache Glut. Wenn Ihr Gerät mit halber Leistung arbeitet, gibt es nahezu kein Licht. Auch bei voller Leistung ist die Glut nur schwach.
- Den hohen Grad der Wasserdichte (komplett staub- und spritzwasserdicht, IP65)
- Die spezielle 'GOLDEN Shadow Tube' Lampe: Eine erstklassige Lampe mit einer Lebenserwartung von 5000 Brennstunden. Daher ist ein Austausch unter normalen Bedingungen nicht notwendig.

Benutzen Sie den Infrarotstrahler ausschließlich für den Zweck, für den er entwickelt wurde: Das Heizen (der Gegenstände) eines Raums oder einer Terrasse. Hängen Sie also z.B. keine Textilien zum Trocknen über den Strahler, sondern halten Sie die Mindestabstände zum Gerät ein.

WICHTIGE SICHERHEITSVORSCHRIFTEN

Bei der Nutzung von elektrischen Geräten müssen immer einige grundlegenden Sicherheitsregeln berücksichtigt werden, um das Risiko eines Feuers, eines elektrischen Schlags oder körperlicher Verletzungen, usw. zu vermeiden. Lesen Sie darum die Sicherheitsvorschriften, aber auch die Instruktionen vor Platzierung und Betrieb des Geräts sorgfältig durch, bevor Sie das Gerät in Betrieb nehmen. Installieren Sie Ihr Gerät vollständig, bevor Sie es in Betrieb nehmen und beachten Sie auch sorgfältig die anderen Anleitungen.

- Kontrollieren Sie vor dem Betrieb, ob die Spannung, die auf dem Gerät genannt wird, mit der Spannung der elektrischen Spannungsquelle übereinstimmt, an die Sie das Gerät anschließen. Die Stromversorgung muss den gültigen gesetzlichen Normen und den nationalen Vorschriften entsprechen. Verwenden Sie ausschließlich eine unbeschädigte, geerdete Steckdose, die mit einem FI-Schutzschalter von 30 mA gesichert ist.
- Das Gerät ausschließlich für den vorgesehenen Verwendungszweck einsetzen: das Beheizen einer Terrasse oder eines ähnlichen Ortes. Das Gerät eignet sich nicht zum Trocknen von Textilien, zur kommerziellen Nutzung oder zur Beheizung von Gebäuden, Gewächshäusern, Ställen usw.

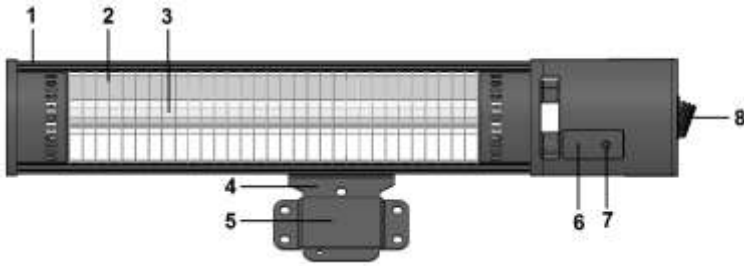
- Die Lampen im Gerät sind sehr zerbrechlich. Gehen Sie behutsam mit dem Gerät um und vermeiden Sie Fallen lassen, Stoßen usw.
- Verlängerungskabel oder Verteilerdosen dürfen nur benutzt werden, wenn deren Gebrauch sicher ist. Die genannte elektrische Leistung des Verlängerungskabels und/oder Verteilerdose muss für das anzuschließende Gerät ausreichend sein und die Spannung, für die das Verlängerungskabel und/oder ausgerichtet ist, muss mit dem Bedarf des anzuschließenden Geräts übereinstimmen. Verlängerungskabel und Verteilerdosen müssen den gesetzlichen Bestimmungen entsprechen. Wenn Sie eine Kabeltrommel verwenden, rollen Sie das Kabel komplett ab. Führen Sie die Anschlussleitung nicht unter einem Teppich durch, bedecken Sie sie nicht mit Matten, Läufern und dergleichen und halten Sie die Anschlussleitung außerhalb des Laufwegs. Sorgen Sie dafür, dass nicht darauf getreten wird und keine Möbel darauf gestellt werden. Führen Sie die Anschlussleitung nicht um scharfe Ecken und wickeln Sie sie nach der Benutzung nicht zu straff auf.
- Platzieren Sie das Gerät nicht direkt unter oder über einer Steckdose.
- Halten Sie alle brennbaren Gegenstände, wie Möbel, Gardinen, Papier, usw. außerhalb der Reichweite des Geräts (mindestens 1 m!).
- Trotz der Tatsache, dass der GOLDEN SHADOW Terrassenstrahler spritzwasserdicht ist, müssen Sie im Umgang mit Wasser vorsichtig sein. Sorgen Sie dafür, dass er nicht in das Wasser fallen kann und setzen Sie das Gerät keinen großen Wasserstrahlen aus. Nutzen Sie das Gerät nicht in feuchten Umgebungen wie z.B. Badezimmer, Duschräumen oder neben einem Schwimmbad. Berühren Sie es nicht mit nassen Händen und tauchen Sie das Gerät, das Kabel oder den Stecker nie in irgendeine Flüssigkeit ein! Verwenden Sie das Gerät nicht im Freien bei feuchtem Wetter!
- Verdecken oder blockieren Sie den Terrassenstrahler niemals, dadurch wird das Gerät überhitzt, was Brandgefahr verursacht. Hängen oder legen Sie niemals Gegenstände, z.B. Decken, Kissen, Papier, usw. auf das Gerät. Der Mindestabstand von 1 m zwischen Gerät und brennbaren Materialien muss immer berücksichtigt werden.
- **Vorsicht!** Bestimmte Teile des Produktes können sehr heiß werden und Verbrennungen verursachen. Besondere Vorsicht gilt, wenn Kinder, Hilfsbedürftige oder verletzte Personen anwesend sind. Berühren Sie das Gerät während des Betriebs bis zu einer Viertelstunde danach nicht mit der bloßen Haut.
- Ihr Terrassenstrahler ist leistungsstark und erzeugt eine intensive Hitze. Menschen (insbesondere ältere Menschen, Babys und Behinderte) und Tiere nicht der direkten Strahlung aussetzen.
- Das Gehäuse und die Vorderseite des Geräts werden während des Betriebs außergewöhnlich heiß. Achten Sie darauf, dass z.B. der Wind oder ein anderer Umgebungsfaktor keine brennbaren Materialien in die Nähe des Geräts bringt. Denken Sie dabei an Gardinen, Zeltsegel, Flaggen, Plastikfolien, usw. Das kann zu (Versengungs-) Schäden oder Brand führen. Achten Sie darauf, dass Sie das Gerät auch nicht bedecken oder blockieren.
- Sorgen Sie dafür, dass das Elektrokabel nicht über (scharfe) Kanten hängt, über scharfe Kurven verläuft, nicht mit geschliffen werden kann und keine heißen Flächen berührt.
- Wenn das Gerät aus irgendeinem Grund bricht oder zerreißt oder den Betrieb unterbricht, wenn Sie während des Betriebs des Geräts Probleme oder Störungen erkennen oder wenn das Aluminiumgehäuse, die Vorderseite oder Elektrokabel oder Stecker Risse und dergleichen aufweisen, setzen Sie das Gerät unmittelbar außer Betrieb und unterbrechen die Stromzufuhr. Dann besteht Gefahr in Bezug auf Brand, Verletzungen oder Schäden.
- Wenn das Gerät, das Elektrokabel oder der Stecker Schäden oder Störungen aufweisen, wenden Sie sich an Ihren Lieferanten, Hersteller oder eine anerkannte Servicestelle zur

Reparatur oder zum Austausch. Führen Sie selbst keine Reparaturen aus, das kann gefährlich sein. Reparaturen, ausgeführt durch Unbefugte oder Änderungen am Gerät, durchbrechen die Staub- und Wasserfestigkeit des Geräts und lassen die Garantie und die Haftung des Herstellers verfallen.

- Schalten Sie das Gerät immer aus, entfernen Sie immer den Stecker aus der Steckdose, bevor Sie es berühren, installieren, umpositionieren, reinigen oder Wartungsarbeiten ausführen. Immer den Stecker aus der Steckdose nehmen, wenn das Gerät nicht benutzt wird. Nehmen Sie den Stecker dazu in die Hand, ziehen Sie niemals am Kabel.
- Bewahren Sie keine leicht entflammaren Flüssigkeiten oder Materialien wie Farbe, Benzin, Gastanks, usw. in unmittelbarer Nähe des Geräts auf. Verwenden Sie das Gerät niemals in einer feuergefährlichen Umgebung, wie in der Nähe von Gastanks, Gasleitungen oder Sprühdosen. Das verursacht Explosions- und Feuergefahr.
- Stecken Sie niemals Finger, Bleistifte oder irgendwelche Gegenstände in eine Öffnung des Geräts.
- Sorgen Sie für gute Aufsicht, falls der Heizlüfter in der Nähe von Kindern oder Behinderten betrieben wird. Kinder jünger als 3 Jahre sind fern zu halten, es sei denn, sie werden ständig überwacht. Kinder ab 3 Jahren und jünger als 8 Jahre dürfen das Gerät nur ein- und ausschalten, wenn sie beaufsichtigt werden oder bezüglich des sicheren Gebrauchs des Gerätes unterwiesen wurden und die daraus resultierenden Gefahren verstanden haben, vorausgesetzt, dass das Gerät in seiner normalen Gebrauchslage platziert oder installiert ist. Kindern ab 3 Jahren und jünger als 8 Jahre dürfen nicht den Stecker in die Steckdose stecken, das Gerät nicht regulieren, das Gerät nicht reinigen und/oder nicht die Wartung durch den Benutzer durchführen.
- Dieses Gerät ist nicht geeignet, um durch Kinder oder Personen mit körperlichen, sensorischen oder geistigen Behinderungen oder durch Personen ohne Wissen oder Erfahrung mit diesem Gerät bedient zu werden. Dieses Gerät kann von Kindern ab 8 Jahren und darüber sowie von Personen mit verringerten physischen, sensorischen oder mentalen Fähigkeiten oder Mangel an Erfahrung und Wissen benutzt werden, wenn sie beaufsichtigt oder bezüglich des sicheren Gebrauchs des Gerätes unterwiesen wurden und die daraus resultierenden Gefahren verstehen. Kinder dürfen nicht mit dem Gerät spielen. Reinigung und Benutzer-Wartung dürfen nicht von Kindern ohne Beaufsichtigung durchgeführt werden.
- Halten Sie das Gerät außerhalb der Reichweite von Kindern und lassen sie diese niemals mit dem Gerät allein. Berücksichtigen Sie bei der Wahl eines Standorts für das Gerät, dass dieser für Kinder nicht zugänglich ist. Achten Sie darauf, dass sie nicht mit dem Gerät spielen.
- **WARNHINWEIS:** Lassen Sie das Gerät niemals ohne Aufsicht, wenn es in Betrieb ist, aber schalten Sie es aus und entfernen Sie den Stecker aus der Steckdose.. Verwenden Sie also auch keine Zeitschaltuhr, Programm oder sonstige Vorrichtung, die den Terrassenheizer automatisch einschaltet. Verwenden Sie das Gerät auch nicht mit einem externen Spannungsregler, wie einen Dimmer oder dergleichen; auch das birgt Gefahren.

Warnung : Dieses Gerät ist nicht mit einer Einrichtung zur Regelung der Raumtemperatur ausgerüstet. Das Heizgerät darf nicht in Räumen benutzt werden, die von Personen bewohnt werden, die nicht selbstständig den Raum verlassen können, es sei denn, eine ständige Überwachung ist gewährleistet.

BESCHREIBUNG



- 1 Gehäuse
- 2 Gitter
- 3 Lampe
- 4 Aufhängebügel
- 5 Wandhalterung
- 6 Kontrollleuchten (LED) und
Empfangstelle Fernbedienung
- 7 Handbedienungstaste
- 8 Hauptschalter

Der EUROM GOLD SHADOW Infrarotstrahler wird in 5 Teilen geliefert:

- der Strahler selber mit Netzkabel und Netzstecker
- der Aufhängebügel
- die Wandhalterung
- die Fernbedienung
- das Befestigungsmaterial:

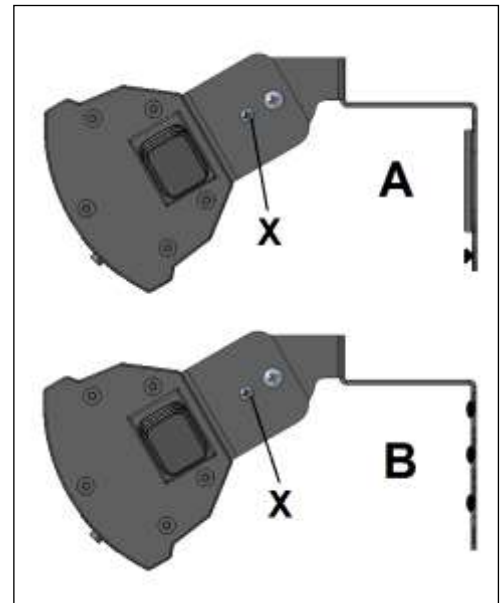
INSTALLATION

- Entfernen Sie sämtliche Verpackungsmaterial und kontrollieren Sie das Gerät, das Elektrokabel und den Stecker auf Anzeichen von Beschädigung.
- Befestigen Sie den Aufhängebügel am Gerät. Positionieren Sie zu diesem Zweck die runden Teile des Aufhängebügels zwischen dem Bügel des Geräts und verschrauben Sie beide Seiten mit den mitgelieferten Schrauben, Muttern und Unterlegscheiben durch die großen Löcher, siehe Bild.
- Wählen Sie sorgfältig den richtigen Patz für die Installation Ihres Infrarotstrahlers. Das Gerät muss auf einem feuerfesten Untergrund montiert werden. Der Boden muss außerdem vibrationsfrei sein, vollkommen eben und fest genug, um das Gerät langfristig ohne Probleme zu tragen. Kontrollieren Sie, ob das mitgelieferte Befestigungsmaterial (Ankerschrauben) passend ist, stark genug und geeignet für den Untergrund. Das mitgelieferte Material ist auf eine Backsteinwand abgestimmt; für einen anderen Untergrund müssen Sie sich in Bezug auf passendes Material von einem Fachhändler beraten lassen.
- Kontrollieren Sie vor der Befestigung, ob der Mindestsicherheitsabstand zur Umgebung am gewählten Standort eingehalten wird. Der Abstand zwischen Unterseite Strahler und Boden muss mindestens 1,8 m betragen. Der Abstand zwischen Oberseite Strahler und Decke, Dach, usw. muss mindestens einen halben Meter betragen. An beiden Seiten des Geräts muss mindestens 1,5 m Platz zu z.B. Wänden sein. Wenn Sie das Gerät im Freien aufhängen, achten Sie darauf, dass es nicht im vollen Wind hängt.
- Befestigen Sie den GOLDEN SHADOW jetzt an der Wand. Der GOLDEN SHADOW kann auf zweierlei Weise an der Wand befestigt werden:
 - A. Semi-permanent, mithilfe der Wandhalterung
 - B. Permanent, durch direkte Befestigung an der Wand.



A - Wandbefestigung mit Wandhalterung:

- Befestigen Sie jetzt die Wandhalterung mit den vier mitgelieferten Ankerschrauben absolut waagrecht an der Wand.
- Hängen Sie den Terrassenstrahler mit dem Aufhängebügel in die Wandhalterung. Schieben Sie den Bügel so weit wie möglich durch die Wandhalterung+ das kleine Loch im Aufhängebügel kommt unter der Wandhalterung aus. Sichern Sie den Terrassenstrahler, indem Sie die mitgelieferte kurze Flügelmutter so weit wie möglich in das kleine Loch des Aufhängebügels schrauben, siehe Abb.

**B - Direkte Befestigung an der Wand.**

- Befestigen Sie den Aufhängebügel mit den 4 mitgelieferten Ankerschrauben absolut waagrecht an der Wand.
- Stellen Sie den gewünschten Strahlwinkel des Geräts ein. Der Strahler hat drei Einstellungen: gerade nach vorne, schräg nach unten (weit orientiert) und schräg nach unten (nahe orientiert). Stellen Sie das Gerät mit den kleinen Schrauben (X) durch den Aufhängebügel und Strahlerbügel je nach Bedarf in die gewünschte Position.
- Drehen Sie jetzt alle Schrauben nochmals gut fest und kontrollieren Sie, ob das Gerät unverrückbar fest sitzt. Ihr Infrarotstrahler ist jetzt betriebsbereit.
- Das EUROM GOLDEN SHADOW muss zum persönlichen Schutz an eine elektrische Anlage angeschlossen werden, die mithilfe eines Erdungsschalters von max. 30 mAmp. gesichert ist. Unter bestimmten Bedingungen kann es interessant sein, den Strahler fest an das Stromnetz anzuschließen und ihn mit dem Schalter zu bedienen. Um die Sicherheit und die Staub- und Wasserbeständigkeit des EUROM GOLDEN SHADOW zu garantieren, muss ein solcher Anschluss von einem anerkannten Elektriker ausgeführt werden.

GEBRAUCH

Kontrollieren Sie vor jedem Gebrauch:

- Ob das Gerät Anzeichen von Beschädigung aufweist.
- Ob das Gerät noch richtig befestigt ist. Wind, Regen und Schwerkraft können die Befestigung auf Dauer lösen.
- Ob sich Gegenstände, Segel, Schirme, usw. innerhalb des angegebenen Sicherheitsabstands befinden.
- Ob die Steckdose, die Sie benutzen möchten, die richtige Spannung abgibt (220-240V – 50 Hz) und geerdet ist.

Wenn alles in Ordnung ist, können Sie den Stecker in die Steckdose stecken.

Der Golden Shadow hat eine Fernbedienung, die mit 2 AAA-Batterien gespeist wird (nicht im Lieferumfang enthalten). Richten Sie die Fernbedienung bei der Nutzung auf den Empfangspunkt des Terrassenstrahlers. Wenn zwischen Fernbedienung und Gerät Hindernisse sind, funktioniert sie nicht!

Nehmen Sie außerhalb der Saison die Batterien heraus, dies verlängert die Lebensdauer der Fernbedienung.

- Drücken Sie den Hauptschalter (8) an der Seite des Geräts auf ‚I‘ (an). Die rote Kontrollleuchte (6) brennt (Standby-Modus).

- Drücken Sie jetzt auf den roten Ein-/Aus-Schalter der Fernbedienung (X). Die rote Kontrollleuchte wird grün und das Gerät funktioniert jetzt mit halber Leistung. Dabei wird kaum Licht abgegeben!
- Drücken Sie auf Wunsch auf den Schalter für volle Leistung (Z). Die zweite grüne Leuchte brennt auch und das Gerät arbeitet mit voller Leistung und gibt eine geringe Glut ab.
- Um auf halbe Leistung zurückzuschalten, drücken Sie den Schalter für halbe Leistung (Y). Die zweite grüne Leuchte erlischt wieder und das Gerät arbeitet mit halber Leistung.
- Sie schalten das Gerät wieder aus (Standby-Modus), indem Sie noch einmal den Ein-/Aus-Schalter betätigen.
- Mit dem Schalter Handbedienung (7) kann das Gerät auch ohne Fernbedienung genutzt werden. Drücken Sie zu diesem Zweck auf den Hauptschalter 'I'; jedes Mal, wenn Sie jetzt den Handbedienungsschalter betätigen, schaltet das Gerät von Standby > halbe Leistung > volle Leistung > Standby > halbe Leistung usw. Die entsprechenden Kontrollleuchten brennen.
- Sie schalten das Gerät erst definitiv aus, indem Sie den Hauptschalter am Gerät auf 'O' (aus) schalten.



Warnung! Wenn Sie das Gerät nur mit der Fernbedienung ausschalten, bleibt es im Bereitschaftsmodus. Schalten Sie das Gerät daher immer sowohl mit der Fernbedienung als auch mit dem An/Aus-Schalter aus und ziehen Sie den Stecker aus der Steckdose! Geben Sie dem Gerät ausreichend Zeit zum Abkühlen, bevor Sie es transportieren oder warten. Ziehen Sie immer den Stecker aus der Steckdose, wenn Sie das Gerät nicht verwenden.

Wenn Sie das Gerät zum ersten Mal (oder nach längerer Zeit erneut) benutzen, müssen Sie das Gerät die ersten 10 bis 15 Minuten genau beobachten, um sicher zu gehen, dass es problemlos funktioniert.

REINIGUNG - WARTUNG - SERVICE

Reinigung

Dieses Gerät besteht aus einem robusten und wartungsfreien Gehäuse (Aluminium mit Kunststoff) mit einem Schutzgitter vor der Lampe.

Bevor Sie die Außenseite reinigen, immer den Stecker aus der Steckdose nehmen und die Lampe abkühlen lassen. Wischen Sie das Gerät mit einem sauberen, weichen, nicht fuselnden Tuch oder einer weichen Bürste ab. Verwenden Sie keine aggressiven Reinigungsmittel, Scheuerschwämmchen oder -bürsten und keine chemischen Reinigungsmittel; das kann das Material beschädigen. Verwenden Sie auch keine brennbaren Reinigungsmittel wie Waschbenzin oder Spiritus. Lassen Sie das Gerät gut trocknen, bevor Sie es wieder in Gebrauch nehmen.

Tauchen Sie Stecker, Elektrokabel oder andere Teile des Geräts niemals in Wasser oder eine andere Flüssigkeit. Das kann einen elektrischen Schlag verursachen!

Wartung

Im EUROM GOLDEN SHADOW Infrarotstrahler befinden sich keine Teile, die gewartet werden müssen oder vom Benutzer ausgetauscht/repariert werden können. Das Gerät ist sehr gut abgedichtet (IP65, spritzwasserfest) und darf daher auch nicht von Unbefugten geöffnet werden.

Die Lampe ist vom qualitativ sehr hochwertigen Typ ‚GOLDEN Shadow Tube‘. Sie hat eine erwartete Lebensdauer von 6000 Brennstunden und muss bei normaler Anwendung auch nicht ersetzt werden. Sehr intensive Nutzung kann allerdings zu schnellerem Altern führen und selbstverständlich kann die Lampe bei einem Unfall brechen.

Wenden Sie sich in diesem Fall an ihren Lieferanten oder einen anerkannten Elektriker. Die Lampe hat nämlich einen speziellen Anschluss und darf auch nicht von Unbefugten entfernt oder ersetzt werden.

Service

Eventuelle Reparaturen müssen durch dafür ausgebildete Spezialisten (Lieferant oder anerkannter Elektriker) ausgeführt werden, um die Sicherheit zu gewährleisten. Schaden und Störungen infolge von selbst ausgeführten Reparaturen oder Änderungen des Geräts, Unglücke, Missbrauch, Nachlässigkeit, nicht ordnungsgemäße / unzureichende Wartung und kommerzielle Nutzung lassen die Garantie verfallen.

Der Fabrikant ist fortdauernd damit beschäftigt seine Produkte zu verbessern. Er behält sich daher das Recht vor ohne vorherige Ankündigung Änderungen am Produkt oder der Dokumentation anzubringen.

ENTFERNUNG

Dieses Gerät darf letztendlich nicht als normaler Haushaltsabfall behandelt werden, sondern muss bei einer angewiesenen Ablieferstelle zum Recycling und/oder zur Verarbeitung abgegeben werden.

TECHNISCHE DATEN

Typ	Golden 1500 Shadow	Golden 2000 Shadow	Golden 2500 Shadow
Spannung	220-240V – 50Hz.	220-240V – 50Hz.	220-240V – 50Hz.
Einstellungen	750W – 1500W	1000W – 2000W	1250W – 2500W
Leistung	18m ²	22m ²	25 m ²
IP-klasse	IP65	IP65	IP65
Fernbedienung	+	+	+
Maße	60 x 11 x 11 cm.	72 x 12 x 12	77 x 12 x 12 cm.
Gewicht	2,5 kg.	3,0	3,3 kg.

REMERCIEMENTS

Nous vous remercions d'avoir choisi un chauffage de terrasse EUROM. Vous avez fait un excellent choix ! Nous espérons que ce produit fonctionnera à votre entière satisfaction.

Pour que vous profitiez au maximum de votre chauffage de terrasse, nous vous recommandons de lire attentivement et de bien comprendre le contenu intégral de ce mode d'emploi avant toute utilisation. Accordez une attention particulière aux consignes de sécurité, qui sont indiquées pour votre sécurité et celle de votre entourage !

Conservez ensuite le mode d'emploi afin de pouvoir le consulter ultérieurement. Conservez également l'emballage : celui-ci apporte la meilleure protection de votre chauffage pendant son entreposage hors saison. Si vous cédez l'appareil à une autre personne, remettez-lui également le mode d'emploi et l'emballage.

INTRODUCTION

Votre radiateur à infra-rouge EUROM GOLDEN SHADOW ne chauffe pas directement l'air environnant, mais les objets se trouvant à sa portée. Cela signifie que votre radiateur à infra-rouge fonctionne de manière très efficace et qu'il convient tout particulièrement à une utilisation en plein air.

L'EUROM GOLDEN SHADOW offre quelques avantages significatifs :

- la clarté réduite. Si votre appareil fonctionne à demi-régime, il ne diffuse presque pas de lumière. Même à plein régime, la clarté n'est que limitée.
- son degré élevé d'étanchéité (protection contre les poussières et les jets d'eau, IP65)
- la lampe « GOLDEN Shadow tube » spéciale : une lampe de qualité supérieure d'une durée de vie estimée à 6 000 heures. Son remplacement ne sera donc normalement pas nécessaire.

Utilisez le radiateur à infra-rouge uniquement dans le but pour lequel il a été conçu : le chauffage d'une pièce ou d'une terrasse ou d'objets dans ou sur une terrasse. Par conséquent, ne posez pas par exemple du textile pour le faire sécher et tenez compte des distances minimales par rapport à l'appareil !

CONSIGNES DE SÉCURITÉ IMPORTANTES

L'utilisation d'appareils électriques requiert toujours l'observation d'un certain nombre de règles de sécurité de base afin d'éviter les risques d'incendie, de choc électrique, de blessure corporelle, etc. Lisez par conséquent attentivement les consignes de sécurité, mais également les instructions concernant l'installation et le fonctionnement de l'appareil avant de le mettre en service. Installez votre appareil complètement avant de l'utiliser et suivez aussi attentivement les autres instructions.

- Avant utilisation, vérifiez si la tension indiquée sur l'appareil correspond avec la tension de la source électrique à laquelle vous voulez le raccorder. L'alimentation électrique doit être conforme aux normes légales et aux législations nationales. Utilisez exclusivement une prise de courant mise à la terre et protégée par un disjoncteur différentiel 30 mA.
- Utilisez l'appareil exclusivement pour l'objectif pour lequel il est développé : le réchauffement d'une terrasse ou d'un espace similaire. L'appareil ne convient pas pour sécher du textile, ne convient pas à un usage commercial et ne convient pas pour chauffer des bâtiments, des serres, des étables, etc.
- Les lampes dans l'appareil sont très fragiles. Traitez donc l'appareil avec soin et évitez les chocs, les chutes, etc.

- Rallonges et boîtiers de distribution ne peuvent être utilisés que si cette utilisation est sûre. La puissance électrique indiquée sur la rallonge et/ou le boîtier de distribution doit être largement suffisante pour l'appareil à raccorder et la tension pour laquelle la rallonge et/ou le boîtier de raccordement est prévu(e) doit correspondre avec la valeur demandée par l'appareil à raccorder. Les rallonges et boîtiers de distribution doivent être conformes aux réglementations légales. Si vous utilisez un dévidoir, vous devez entièrement dérouler le câble ! Ne passez pas le câble sous un tapis, ne le recouvrez pas de tapis, d'un chemin d'escalier ou autre et tenez-le à l'écart des lieux de passage. Veillez à ne pas écraser le câble et à ne pas poser de meubles dessus. Ne passez pas le câble par des angles pointus et ne l'enroulez pas de manière trop serrée après utilisation !
- Ne disposez pas l'appareil juste en-dessous ou au-dessus d'une prise de courant.
- Tenez tous les objets inflammables, tels que meubles, rideaux, papier, etc., à l'écart de l'appareil (au moins 1 mètre !).
- Même si le chauffage de terrasse GOLDEN SHADOW est étanche aux jets d'eau, vous devez faire preuve de prudence avec de l'eau. Assurez-vous que l'appareil ne puisse pas tomber dans l'eau et ne l'exposez pas à de grosses projections d'eau. Ne pas toucher avec des mains humides. N'utilisez pas l'appareil dans des environnements humides comme des salles de bains et de douche et pas dans les piscines. Ne touchez pas l'appareil avec les mains mouillées et ne plongez jamais l'appareil, le cordon ou la fiche dans un quelconque liquide ! N'utilisez pas l'appareil dehors en cas de temps humide.
- Ne recouvrez ou bloquez jamais le chauffage de terrasse ; ceci présente un risque de surchauffe et d'incendie. Ne suspendez ou posez jamais des objets tels que vêtements, couvertures, oreillers, papier, etc. sur l'appareil. La distance minimale de 1 mètre entre l'appareil et des matériaux inflammables doit toujours être observée.
- **Prudence !** Certaines parties de ce produit peuvent devenir très chaudes et causer des brûlures. Il faut prêter une attention particulière lorsque des enfants ou des personnes vulnérables ou nécessiteuses sont présentes. Ne touchez pas l'appareil à main nue jusqu'à un quart d'heure après le fonctionnement.
- Votre brûleur de terrasse est puissant et diffuse une chaleur intense. N'exposez pas de personnes (surtout pas les personnes âgées, les bébés et les handicapés) ni des animaux à un rayonnement direct.
- L'extérieur et la face avant de l'appareil deviennent extrêmement chauds pendant l'utilisation. Faites bien attention que des matériaux inflammables ne puissent pas arriver à proximité de l'appareil sous l'effet du vent ou d'autres circonstances ambiantes. Tenez compte des rideaux, baches de tentes, drapeaux, films plastiques, etc. Ces matériaux peuvent causer des dommages (liés à une combustion lente) ou un incendie. Attention que ces matériaux ne recouvrent ou ne bloquent pas l'appareil.
- Assurez que le cordon d'alimentation ne pende pas sur des bords (tranchants), ne suive pas des coudes prononcés, ne puisse pas être accroché et ne touche pas de surfaces chaudes.
- Si l'appareil fait entendre des craquements ou des claquements ou arrête de fonctionner, pour quelque raison que ce soit, si vous constatez des défauts ou une panne pendant le fonctionnement de l'appareil ou si l'extérieur en aluminium, la face avant, le cordon d'alimentation ou la fiche présente des fissures ou autres, éteignez immédiatement l'appareil et coupez le raccordement électrique. Il existe alors un risque d'incendie, de blessure ou de dégât !
- Si l'appareil, le cordon d'alimentation ou la fiche présentent des dommages ou des défauts, vous devez vous adresser au fournisseur, au fabricant ou à un centre d'entretien agréé pour réparation ou remplacement. N'effectuez pas vous-même des réparations, ceci peut être dangereux ! Toute réparation effectuée par une personne non autorisée ainsi que toute

modification à l'appareil ont pour effet d'affecter l'étanchéité de l'appareil aux poussières et à l'eau et d'annuler la garantie et la responsabilité du fabricant.

- Éteignez toujours l'appareil, retirez la fiche de la prise et laissez l'appareil se refroidir avant de le toucher, de l'installer, de le déplacer, de le nettoyer ou de l'entretenir. Retirez toujours la fiche de la prise de courant lorsque l'appareil n'est pas en service ! A cet effet, saisissez la fiche. Ne tirez jamais sur le cordon !
- N'entreposez pas de liquides ou de matériaux très inflammables tels que peinture, essence, bouteilles de camping, etc. à proximité directe de l'appareil. N'utilisez pas l'appareil dans un environnement présentant un risque élevé d'incendie, par exemple près de réservoirs à gaz, de canalisations de gaz ou de bombes aérosols. Ceci présente un risque d'explosion et d'incendie !
- N'introduisez jamais les doigts, des crayons ou tout autre objet à travers une ouverture de l'appareil !
- Exercez une surveillance étroite lorsque cet appareil est utilisé en présence d'enfants, de personnes incompetentes ou d'animaux domestiques. Les enfants de moins de 3 ans doivent être tenus à l'écart sauf s'ils sont surveillés en permanence. Les enfants de plus de 3 ans mais de moins de 8 ans ne peuvent allumer ou éteindre l'appareil que si l'appareil se trouve ou est installé sur son lieu de fonctionnement normal et qu'ils sont placés sous surveillance ou s'ils ont reçu des instructions sur une utilisation sûre de l'appareil et qu'ils comprennent les risques qui y sont liés. Les enfants de plus de 3 ans mais de moins de 8 ans ne peuvent pas insérer la fiche dans la prise de courant, ni régler ou nettoyer l'appareil, ni procéder à des opérations de maintenance utilisateur.
- Cet appareil ne convient pas pour être commandé par des enfants ou des personnes avec des handicaps physiques, sensoriels ou mentaux ou par des personnes sans connaissance ou expérience avec cet appareil. Cet appareil peut être utilisé par des enfants de 8 ans et plus et par des personnes dont les capacités physiques, sensorielles ou mentales sont réduites ou qui manquent d'expérience et de connaissance à condition que ceux-ci fassent l'objet d'une surveillance ou qu'ils aient reçu des instructions sur une utilisation sûre de l'appareil et comprennent les risques qui y sont liés. Il est interdit aux enfants de jouer avec l'appareil. Les opérations de nettoyage et de maintenance utilisateur ne peuvent être effectuées par des enfants sans surveillance.
- Tenez l'appareil hors de portée d'enfants et ne les laissez jamais seuls avec l'appareil. Lorsque vous choisissez l'endroit où l'appareil sera placé, tenez compte du fait que cet endroit doit rester inaccessible à des enfants. Assurez-vous qu'ils ne jouent pas avec l'appareil.
- **Attention !** Ne laissez jamais l'appareil sans surveillance lorsqu'il est en fonctionnement, mais éteignez l'appareil et retirez la fiche de la prise. Par conséquent, n'utilisez pas de dispositif de programmation, de minuterie ou tout autre appareil allumant automatiquement le chauffage de terrasse. N'utilisez pas non plus l'appareil avec un sélecteur de tension externe comme atténuateur ou autre ; ceci présente également un danger !

Avertissement : Cet appareil n'est **pas** doté d'un dispositif.
qui contrôle ou limite la température ambiante.

L'appareil ne peut être utilisé dans des espaces dans lesquels se trouvent des personnes qui ne peuvent quitter la pièce sans aide, sauf si une surveillance permanente est assurée.

DESCRIPTION



- 1 Boîtier
- 2 grille
- 3 lampe
- 4 bride de suspension
- 5 support mural
- 6 lampes de contrôle (LED) et point de réception télécommande
- 7 bouton commande manuelle
- 8 interrupteur principal

La diffuseur infrarouge EUROM GOLDEN SHADOW est fourni en 5 parties :

- le diffuseur en soi avec le câble électrique et la fiche
- la bride de suspension,
- le support mural
- la télécommande
- le matériau de fixation

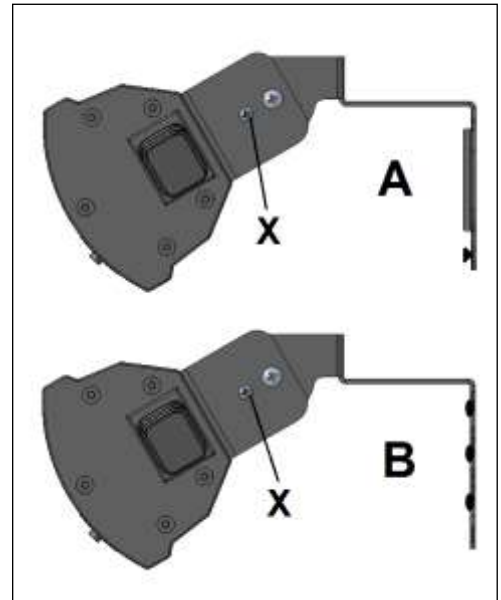
INSTALLATION

- Retirez tout l'emballage et vérifiez si l'appareil, le cordon d'alimentation et la fiche présentent des signes de détériorations.
- Fixez la bride de suspension à l'appareil. Placez pour ce faire les parties rondes de la bride de suspension entre la bride de l'appareil et vissez les deux côtés fixement avec les grandes vis fournies, les écrous et les anneaux par les grands trous, voir image.
- Choisissez avec précaution l'endroit où votre radiateur à infra-rouge doit être installé. L'appareil doit être placé sur un support ininflammable. Ce support doit également être exempt de vibrations, parfaitement vertical et suffisamment solide pour supporter normalement le poids de l'appareil sur une période prolongée. Vérifiez que le matériel de fixation accompagnant le produit (boulons d'ancrage) est de la bonne dimension, qu'il est suffisamment solide et qu'il convient au support. Le matériel accompagnant le produit est destiné à un mur de briques ; pour tout autre support, demandez à un vendeur professionnel quel matériel utiliser.
- Contrôlez avant la fixation si la distance de sécurité minimale par rapport à l'entourage est bien respectée à l'endroit choisi. La distance entre la face inférieure du radiateur et le sol doit être d'au moins 1,8 mètres. La distance entre la face supérieure du radiateur et le plafond, le toit, etc. doit être d'au moins un demi-mètre. Une distance d'au moins 1,5 mètre doit être prévue de part et d'autre de l'appareil, entre l'appareil et par exemple des murs. Si vous suspendez l'appareil à l'extérieur, veillez à ce qu'il ne soit pas directement exposé au vent.
- Fixez le GOLDEN SHADOW à présent au mur. Le GOLDEN SHADOW peut se fixer de 2 manières au mur :
 - A. De manière semi-permanente, grâce au support de mur
 - B. De manière permanente, par une fixation directement au mur.



A – Fixation murale avec support de mur :

- Fixez à présent le support de mur avec les quatre boulons d’ancrage fournis de manière totalement horizontale au mur.
- Accrochez le diffuseur de terrasse avec la bride de suspension dans le support de mur. Glissez la bride le plus possible par le support de mur ; le petit trou dans la bride de suspension sort sous le support de mur. Fixez le diffuseur de terrasse en tournant le plus loin possible l’écrou à papillon fourni dans le petit trou de la bride de suspension, voir image.

**B – Fixation directement sur le mur :**

- Fixez la bride de suspension avec les 4 boulons d’ancrage fournis de manière totalement horizontale au mur
- Réglez l’angle de rayonnement souhaité de l’appareil. Le diffuseur possède 3 positions : droit devant, incliné vers le bas (orientation lointaine) et incliné vers le bas (orientation proche). Fixez l’appareil dans la position souhaitée par le biais des petites vis (X) à travers la bride de suspension et la bride de diffuseur.
- Serrez encore une fois toutes les vis et vérifiez que l’appareil est parfaitement fixé et ne présente pas de jeu. Votre radiateur à infra-rouge est maintenant prêt à l’emploi.
- Pour la sécurité des personnes, l’EUROM GOLDEN SHADOW doit être raccordé à une installation électrique protégée par un interrupteur à courant différentiel résiduel de maximum 30 mAmp.

Dans certains cas, il peut être préférable de raccorder le radiateur de façon permanente au réseau électrique et de l’actionner au moyen d’un interrupteur. Pour que la sécurité et l’étanchéité aux poussières et à l’eau soient garanties, un tel raccordement doit être réalisé par un électricien agréé.

UTILISATION

Avant chaque utilisation, vérifiez :

- que l’appareil ne présente pas de signes de détérioration.
- que l’appareil est encore correctement fixé. Le vent, la pluie et la force de gravité peuvent progressivement affaiblir la fixation.
- que des objets, bâches, parasols, etc. se trouvent à la distance de sécurité préconisée.
- que la prise de courant que vous voulez utiliser fournit la bonne tension (220-240V-50Hz) et est reliée à la terre.

Si tout est en ordre, vous pouvez insérer la fiche dans la prise de courant.

Le Golden Shadow a une commande à distance à 2 piles AAA (non incluses).

Pendant l’utilisation, pointez la commande à distance en direction du point de réception du chauffage de terrasse. La commande à distance ne fonctionne pas si des obstacles se trouvent entre elle et l’appareil !

Retirez les piles hors saison pour prolonger la durée de vie de la commande à distance.

- Appuyez au niveau de l’interrupteur principal (8) sur le côté de l’appareil sur ‘1’ (activé). La lampe de contrôle rouge (6) s’allumera (mode standby).

- Appuyez sur le bouton marche/arrêt rouge de la télécommande (X). La lampe de contrôle rouge passe au vert et l'appareil fonctionne à présent à demi-régime. Il ne diffuse presque pas de lumière !
- Appuyez, si nécessaire, sur le bouton plein régime (Z). La seconde lampe verte s'allumera aussi et l'appareil fonctionne à plein régime et diffuse une clarté limitée.
- Pour repasser au demi-régime, il faut à présent appuyer sur le bouton demi-régime (Y). La seconde lampe verte s'éteindra à nouveau et l'appareil fonctionnera à demi-régime.
- En appuyant encore une fois sur le bouton marche/arrêt, vous désactivez à nouveau l'appareil (mode standby).
- Par le biais du 'bouton commande manuelle' (7), on peut aussi utiliser l'appareil sans télécommande. Pour ce faire, appuyez sur l'interrupteur principal sur 'I'; à chaque fois que vous appuyez sur le bouton télécommande, l'appareil passera de standby > demi-régime > plein régime > standby demi-régime etc. Les lampes de contrôle correspondantes s'allument.
- Vous désactivez l'appareil définitivement en remettant l'interrupteur de l'appareil à nouveau sur 'O' (arrêt).



Avertissement ! Si vous éteignez l'appareil uniquement avec la commande à distance, l'appareil restera en « veille ». Par conséquent, éteignez toujours l'appareil avec la commande à distance et le commutateur marche/arrêt et retirez la fiche de la prise de courant ! Laissez refroidir l'appareil suffisamment avant de le déplacer ou de l'entretenir. Enlevez toujours la fiche de la prise lorsque l'appareil ne marche pas.

Si vous utilisez l'appareil pour la première fois (ou après une période prolongée de non-utilisation), vous devez observer l'appareil attentivement pendant les premières 10 à 15 minutes de fonctionnement afin de vous assurer que tout fonctionne normalement.

NETTOYAGE - ENTRETIEN - SERVICE

Nettoyage

Cet appareil se compose d'un bâti extérieur solide (aluminium avec du plastique) et ne nécessitant pas d'entretien et d'une grille de protection devant la lampe.

Avant de nettoyer l'extérieur, vous devez toujours retirer la fiche de la prise de courant et laisser la lampe se refroidir. Essuyez l'appareil avec un chiffon propre, doux et non pelucheux ou avec une brosse douce. N'utilisez pas de nettoyants abrasifs, d'éponges ou de brosses à récurer ou de nettoyants chimiques ; ceux-ci peuvent endommager le matériau. N'utilisez jamais de produits nettoyants inflammables tels qu'essence de lavage ou alcool à brûler. Veillez à ce que l'appareil soit bien sec avant de le remettre en marche.

Ne plongez jamais la fiche, le cordon d'alimentation ou toute autre partie de l'appareil dans de l'eau ou dans tout autre liquide. Ceci peut causer une décharge électrique !

Entretien

Le radiateur à infra-rouge EUROM GOLDEN SHADOW ne contient pas de composants qui nécessitent de l'entretien ou que l'utilisateur peut remplacer/réparer. L'appareil est très bien scellé (IP65, étanche aux jets d'eau) et ne peut donc pas être ouvert par des personnes non compétentes.

La lampe de très bonne qualité est du type « GOLDEN Shadow tube ». Elle a une durée de vie estimée à 6 000 heures et ne devra donc pas être remplacée en utilisation normale. Une utilisation très intensive se traduira par un vieillissement accéléré et la lampe peut bien entendu se briser en cas d'accident. Dans ce cas, adressez-vous à votre fournisseur ou à un électricien agréé. La lampe a en effet une connexion spéciale et ne peut pas être retirée ou remplacée par une personne non compétente.

Service

Toute réparation éventuelle doit être effectuée par des spécialistes formés en conséquence (fournisseur ou électricien agréé) afin de garantir la sécurité. Tout dommage et toute panne découlant de réparations ou de modifications à l'appareil effectuées par l'utilisateur, d'accidents, d'abus, de négligence, d'un entretien incorrect/insuffisant et d'une utilisation commerciale ont pour effet d'annuler la garantie.

Le fabricant s'efforce en permanence d'améliorer ses produits. Il se réserve par conséquent le droit d'apporter des modifications au produit ou à la documentation sans notification.

ÉLIMINATION

Cet appareil ne peut pas être éliminé en même temps que les autres déchets ménagers, mais doit être remis à un centre de collecte désigné à cet effet pour recyclage et/ou traitement.

CARACTÉRISTIQUES TECHNIQUES

Typ	Golden 1500 Shadow	Golden 2000 Shadow	Golden 2500 Shadow
tension	220-240V – 50Hz.	220-240V – 50Hz.	220-240V – 50Hz.
Réglages	750W – 1500W	1000W – 2000W	1250W – 2500W
Puissance	18m ²	22m ²	25 m ²
Classe IP	IP65	IP65	IP65
Commande à distance	+	+	+
Dimensions	60 x 11 x 11 cm.	72 x 12 x 12	77 x 12 x 12 cm.
Poids	2,5 kg.	3,0	3,3 kg.

**CE-verklaring / declaration / Erklärung / declaration / Prohlášení /
Vyhlášení / Declarație / Erklæring / Dichiarazione / Declaración / Afirmação**

Hierbij verklaart ondergetekende
Herewith declares the signer
 Hiermit erklärt der Unterzeichnende
Le soussigné

Eurom, Kokosstraat 20, 8281 JC Genemuiden

dat de onderstaande producten
that the products written below
 Dass die unten stehenden Produkte
déclare par la présente que le produit suivant

infraroodstraler / infra red heater / Infrarotstrahler / Radiateur à infra-rouge /

bekend onder het merk
known under the brand
 Bekannt unter der Marke
commercialisé sous la marque

EUROM

type/typ/tipul/ modello/ modelo/ tipo

GOLDEN 1500 / 2000 / 2500 Shadow

voldoen aan de eisen van de onderstaande normen:
agree with the demands of the subjoined standards:
 den Vorschriften der unten stehenden Normen entsprechen:
satisfaient aux exigences des normes suivantes :

EMC 2014/30/EU:

EN 55014-1 :2006+A1:2009+A2:2011
 EN 55014-2 :1997+A1:2001+A2:2008
 EN 61000-3-2 :2014
 EN 61000-3-3 :2013

LVD 2014/35/EU:

EN 60335-1 :2012+A11 :2014
 EN 60335-2-30 :2009+A11:2012
 EN 62233 :2008

Genemuiden, 31-05-2017
 W.J. Bakker, alg. dir.



EUROM[®]
POWERFUL PRODUCTS

EUROM, Kokosstraat 20, 8281 JC Genemuiden
e-mail: info@eurom.nl www.eurom.nl