

NL: Cosi fires

Gebruikshandleiding en montage instructie behorend bij Cosiscoop XL



Belangrijk:

1. Lees deze montagehandleiding en gebruiksaanwijzing zorgvuldig door, voordat u de gaslantaarn plaatst en in gebruik neemt.
2. De gebruiksaanwijzing en montagehandleiding moet bij de lantaarn worden bewaard. In geval van verkoop aan derden moeten deze documenten worden meegeleverd.
3. In geval van onjuist gebruik of het niet volgen van de veiligheidsvoorschriften wordt iedere aansprakelijkheid afgewezen en zal de garantie niet van toepassing zijn.
4. Voor hulp of aanvullende informatie neem contact op met de leverancier of uw aankoopadres.
5. Waarschuwing: Houdt jonge kinderen veilig op afstand. Bereikbare delen kunnen zeer heet worden!
6. De gaslantaarns zijn alleen geschikt voor gebruik buitenshuis.
7. Dit apparaat moet worden geïnstalleerd in overeenstemming met de geldende voorschriften.

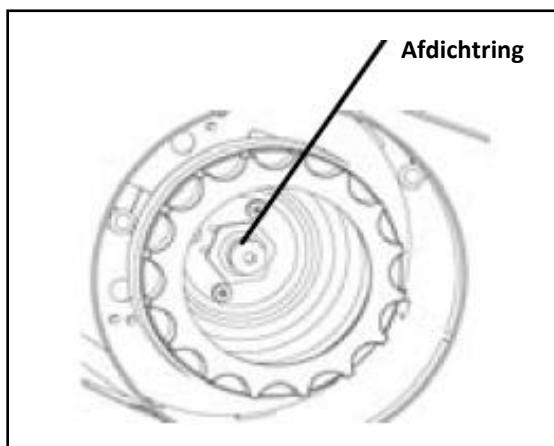
Instructies voor gebruik

- De gaslantaarn mag alleen gebruikt worden in combinatie met een 190 gram gas prikcartouche. Het is gevaarlijk en verboden om andere type cartouches of gasblikjes in de Scoop gaslantaarn te plaatsen.
- De gascartouche van Coleman C190, Campingaz C206, Plein air 190 gr of Kemper 190 gr worden geadviseerd.
- Controleer altijd of de gascartouche volledig leeg is voordat deze wordt vervangen.
- De gaslantaarn is alleen geschikt voor buitengebruik en dient altijd op een goed geventileerde locatie te worden geplaatst.
- Brandbare materialen dienen uit de buurt te worden gehouden van de gaslantaarn. Houdt minimaal 1 meter afstand van de gaslantaarn.
- De gaslantaarn dient op een stabiele, stevige en onbrandbare ondergrond worden geplaatst.
- Er mogen geen enkele wijzigingen of modificaties aan het apparaat worden gedaan.

Het plaatsen van de gascartouche

Voor het plaatsen van de gascartouche dient u de glasrand en de kiezelstenen te verwijderen.

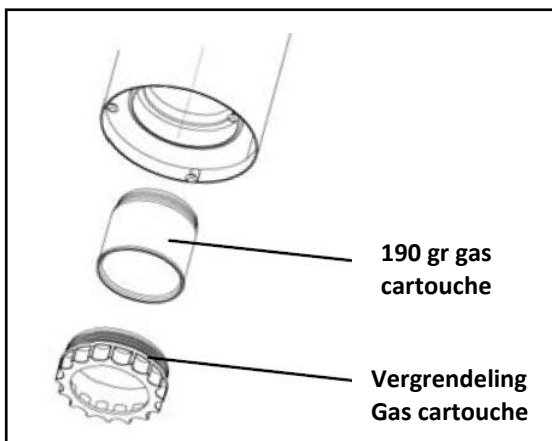
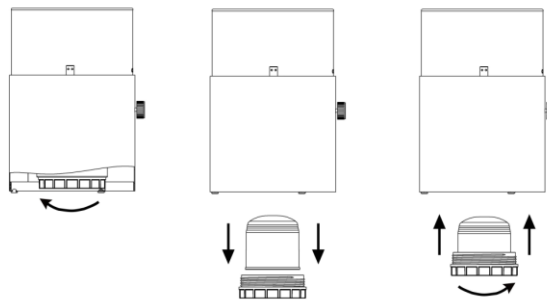
De gascartouche wordt van onderaf in de gaslantaarn gedraaid. Onderin de gaslantaarn zit een afdichtring. Controleer altijd van tevoren of de afdichtring nog aanwezig is en onbeschadigd.



Gebruik de gaslantaarn niet als de afdichtring beschadigd is of ontbreekt!

Merkt u dat de gaslantaarn gas lekt of is beschadigd? Gebruik de gaslantaarn dan niet meer maar meld u bij het aankoopadres. Draai de bedieningsknop naar 'off' voordat u de cartouche plaatst.

Plaats de gascartouche in de draaibare vergrendeling van de gascartouche. Draai daarna de gascartouche van onderaf in de gaslantaarn. Zorg ervoor dat de gascartouche met het prikmechanisme precies in de afdichtring wordt geplaatst. Draai de vergrendeling met de klok mee zo ver door tot hij niet verder kan.



Ruik je na het plaatsen van de cartouche een gaslucht? Plaats de gaslantaarn buiten en houdt brandbare en ontvlambare producten uit de buurt. Controleer of er een gaslek is door middel van water met zeep aan de onderzijde van de lantaarn. Ziet u luchtbelletjes? Dit betekent dat de cartouche niet recht in de afdichtring is geplaatst. Indien u een gascartouche heeft aangeschaft met een beveiliging kunt u de gascartouche los maken door de vergrendeling open te draaien en de gascartouche opnieuw in de lantaarn te plaatsen.

Indien u er zeker van bent dat de gascartouche juist geplaatst is kunt u de kiezelstenen en de glasrand op de lantaarn plaatsen.

Het verwijderen van de gascartouche

- Vervang de gascartouche alleen als deze volledig leeg is!
- Laat de gaslantaarn altijd minimaal een uur afkoelen voordat de gascartouche wordt vervangen. Draai de bedieningsknop volledig naar 'Off'.
- Vervang de gascartouche altijd buiten óf in goed geventileerde ruimtes.
- Voor het plaatsen van de gascartouche altijd de kiezelstenen en glasrand van het model afhalen
- Draai de gas cartouche tegen de klok in en haal de cartouche met de hand eruit.

Het ontsteken van de gaslantaarn

- Draai de bedieningsknop langzaam tegen de klok in richting 'On'. Houdt een lange aansteker naast het branderpunt
- Als de gaslantaarn na 5 seconden nog niet aangaat. Draai de bedieningsknop naar 'Off'. Wacht een minuut en probeer het opnieuw.
- Mocht de gaslantaarn na meerdere pogingen het nog steeds niet doen en weet u zeker dat de gascartouche vol is? Meldt u dan bij het aankoopadres.
- Gebruik de gaslantaarn alleen buiten en zorg ervoor dat brandbare objecten op minimaal 1 meter afstand staan.
- Wilt u de gaslantaarn uitschakelen? Draai de bedieningsknop naar 'Off'. Bewaar de gaslantaarn altijd in een goed geventileerde ruimte.

Technische gegevens

Model:	Scoop gaslantaarn XL
Type model:	Directe druk Butaan
Gas type:	190gr prikcartouche butaan met veiligheidsventiel. Bij voorkeur gascartouche Coleman C190, Campingaz C206, Plein air 190 gr of Kemper 190 gr.
Inspuiter markering:	FM
Warmte opbrengst:	0,4 kW
Gasverbruik:	29 g/h

Wij wensen u veel plezier met uw gaslantaarn en waarderen het enorm als u foto's van uw product op uw locatie plaatst op onze facebook pagina, www.facebook.com/cosifires.

Mochten er vragen zijn over dit product dan kunt u contact opnemen via onderstaande gegevens:

Cosi fires is onderdeel van Gimeg Nederland b.v.

Strijkviertel 27

3454 PH de Meern

Nederland

0900-3737373

www.cosi-fires.com

ENG: Cosi fires

User instruction of use Cosiscoop gaslantern XL



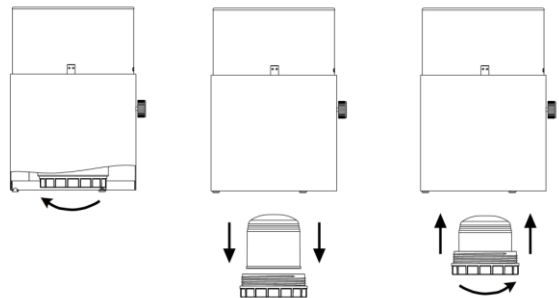
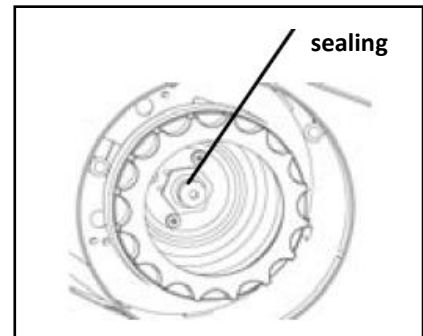
Important:

1. Please read these user instructions carefully to familiarise yourself with the appliance before connecting it to the gas cartridge.
2. Keep these instructions for future reference.
3. This torch should only be used with a 190g pierceable butane cartridge. Include the brand of Campingaz C206, Coleman C190, Plein air 190 gr or Kemper 190 gr. It may be hazardous to attempt to fit other types of gas cartridges.
4. Make sure the cartridge is empty before changing it
5. This torch is designed for outdoor use, keep it away from any flammable materials. The torch must be used on a level, stable and non-flammable surface. The appliance should be protected from direct draughts, but must be located in a well ventilated place.

- Modifications should not be made to any part of this torch and repairs and maintenance should only be carried out by qualified persons.

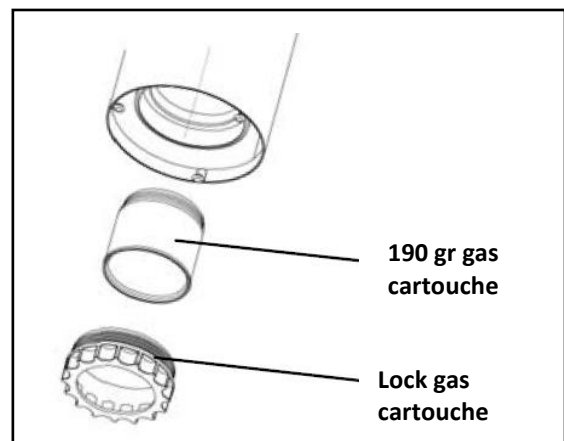
Connecting to a Gas Cartridge

- If the torch is fitted to an empty cartridge, then please read "Removing Cartridge".
- Remove the glass and stone before removing the attached cartridge.
- This torch is fitted with a sealing washer. Check the sealing washer is present and in good condition before connecting the cartridge.
- Do not use if the seal is damaged or worn.
- Do not use appliances that are leaking, damaged or do not function properly.
- Only change gas cartridges outdoors or in well-ventilated places away from naked flames, any other ignition source and other people.
- Close the control valve by turning the knob clockwise (OFF).
- Screw out the cartridge cover anticlockwise; attach the gas cartridge and screw in the cartridge cover clockwise.



If there is a smell of gas or you suspect a leak once the cartridge has been fitted, take the appliance to a well-ventilated outdoor location away from any ignition sources. If you want to check for leaks in your appliance, do so outside. Do not try to detect leaks using a flame; use soapy water.

- Replace stones and glass as instructed, then put a layer of stones in. The stones shall not cover the burner.
- Slowly open the control knob anticlockwise (ON) and hold a lighted match near the burner.
- If the burner does not light after 5 seconds, turn off gas valve and wait 10 seconds before re-lighting.
- If unit does not light after several attempts, contact your retailer.
- Avoid moving the torch once lit because this could be dangerous.
- Always operate the torch at least 50 cm away from walls and ceilings and never near flammable materials.



CAUTION: accessible parts of this torch may become very hot during and after use. Handle with care. Keep young children away from this appliance.

- Extinguish by turning control knob fully clockwise (OFF). Check that torch is fully extinguished before leaving unattended.

Removing the Cartridge

- Only change gas cartridges if they are empty.
- Make sure the torch is off by turning the control knob fully anticlockwise and checking that the torch has fully extinguished.
- Only change gas cartridges outdoors or in well-ventilated places away from naked flames and any other ignition sources.
- Remove the glass and stone before removing the cartridge.
- Dispose of in accordance with the instructions printed on the cartridge.
- Screw out the cartridge cover anticlockwise; move the gas cartridge out by hand
- Screw in the cartridge cover clockwise if not connecting to gas

Storage

- Once fully cooled, if the cartridge is empty, disconnect the torch from the cartridge and store both in a cool, dry and well-ventilated place. CAUTION: if the cartridge with gas, do not disconnect from the appliance.

Maintenance

- Do not modify the appliance
- If you suspect a gas leak or malfunction, stop using immediately and turn off the valve. Have the appliance tested by a qualified person.
- If the torch fails to light or its performance decreases, return it to your supplying retailer for service.

Technical specifications

Model:	Gaslantern Scoop XL
Appliance category:	Direct butane pressure
Gas type:	This appliance shall only be use with 190g pierceable butane cartridge. Include the brand of Campingaz C206, Coleman C190, Plein air 190 gr or Kemper 190 gr
Injector marking:	FM
Heat input:	0.4KW
Gas consumption:	29g/h

If there are any questions about this product please let us know:

Cosi fires is part of Gimeg Netherlands B.V.

Strijkviertel 27

3454 PH de Meern

The Netherlands

0031 - 900-3737373

www.cosi-fires.com

FR: Cosi fires

Mode d'emploi de Cosiscoop lanterne à gaz XL



Instructions ou utilisation

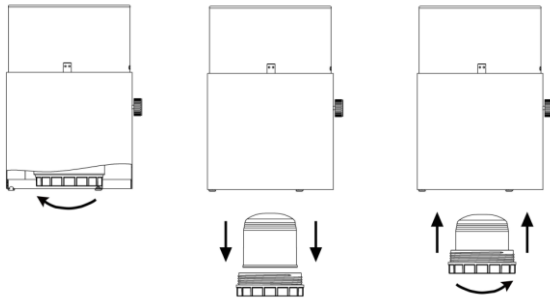
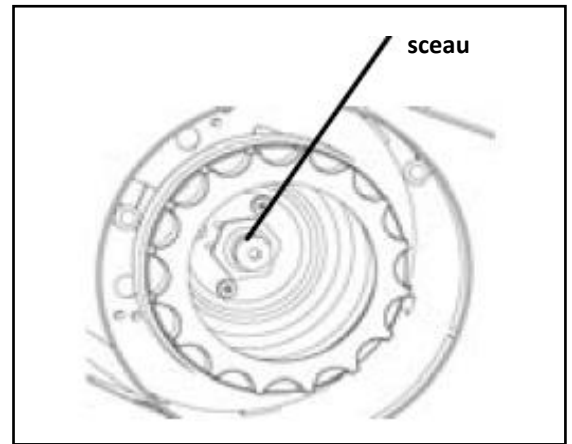
IMPORTANTE: Veuillez lire attentivement ces instructions d'utilisation pour vous familiariser avec l'appareil avant de le brancher sur la cartouche de gaz.

Conservez ces instructions pour référence ultérieure.

- La lanterne au gaz peut être utilisée uniquement en combinaison avec une cartouche de gaz perçable de 190 gramme. Inclure la marque de Campingaz C206, Coleman C190, Plein air 190 gr ou Kemper 190 gr. Il est dangereux et interdit de placer d'autres cartouches de gaz dans le lanterne au gaz Scoop.
- Assurez-vous que la cartouche est vide avant de la changer
- Cette lanterne est conçue pour une utilisation en extérieur, loin de toute matière inflammable. La lanterne doit être utilisée sur une surface plane, stable et ininflammable. L'appareil doit être protégé contre les courants d'air directs, mais doit être placé dans un endroit bien ventilé.
- Les modifications ne doivent être apportées à aucune partie de cette lanterne et les réparations et l'entretien ne doivent être effectués que par des personnes qualifiées.

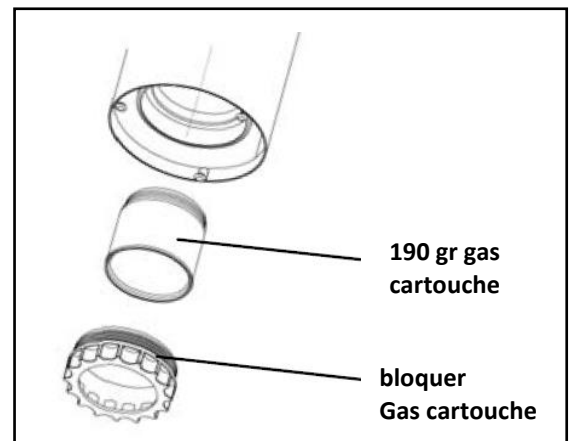
Connexion à une cartouche de gaz

- Si la lanterne est installée sur une cartouche vide, veuillez lire «Retrait de la cartouche».
- Retirez le verre et les cailloux avant de retirer la cartouche attachée.
- Cette lanterne est équipée d'un joint d'étanchéité. Vérifier que le joint d'étanchéité est présente et en bon état avant de brancher la cartouche.
- Ne pas utiliser si le joint est endommagé ou usé.
- N'utilisez pas d'appareils qui fuient, sont endommagés ou ne fonctionnent pas correctement
- Ne changer les cartouches de gaz qu'à l'extérieur ou dans des endroits bien ventilés, à l'écart de flammes nues, de toute autre source d'inflammation et d'autres personnes.
- Fermer la vanne de commande en tournant le bouton dans le sens horaire (OFF).
- Visser le couvercle de la cartouche dans le sens antihoraire; fixer la cartouche de gaz et visser le couvercle dans le sens horaire.



S'il y a une odeur de gaz ou si vous soupçonnez une fuite une fois que la cartouche a été installée, amenez l'appareil dans un endroit extérieur bien ventilé, à l'écart de toute source d'inflammation. Si vous voulez vérifier s'il y a des fuites dans votre appareil, faites-le à l'extérieur. N'essayez pas de détecter les fuites en utilisant une flamme; utiliser de l'eau savonneuse.

- Remplacer les cailloux et le verre selon les directives
- Ouvrir lentement le bouton de commande dans le sens antihoraire (ON) et tenir une allumette près du brûleur.
- Si le brûleur ne s'allume pas au bout de 5 secondes, éteindre le robinet de gaz et attendre 10 secondes avant de le ré-allumer.
- Si l'appareil ne s'allume pas après plusieurs tentatives, contactez votre revendeur.
- Évitez de déplacer la torche une fois allumée car cela pourrait être dangereux.
- Toujours utiliser la torche à au moins 50 cm des murs et des plafonds et jamais à proximité de matériaux inflammables.



ATTENTION: certaines parties de cette lanterne peuvent devenir très chaudes pendant et après l'utilisation. Manipuler avec soin. Éloignez les jeunes enfants de cet appareil.

- Éteindre en tournant le bouton de commande complètement dans le sens horaire (OFF). Vérifiez que la lanterne est complètement éteinte avant de le laisser sans surveillance.

Ôter la cartouche

- Ne changer les cartouches de gaz que si elles sont vides.
- Make sure the torch is off by turning the control knob fully anticlockwise and checking that the torch has fully extinguished. Assurez-vous que la lanterne est éteinte en tournant complètement le bouton de commande dans le sens antihoraire et en vérifiant que la lanterne est complètement éteinte.
- Ne changer les cartouches de gaz qu'à l'extérieur ou dans des endroits bien ventilés, loin des flammes nues et de toute autre source d'inflammation.
- Retirez le verre et les cailloux avant de retirer la cartouche.
- Disposer conformément aux instructions imprimées sur la cartouche.

Stockage

- Une fois complètement refroidi, déconnecter la lanterne de la cartouche et conserver la dans un endroit frais, sec et bien ventilé.

Entretien

- Si vous soupçonnez une fuite de gaz ou un dysfonctionnement, arrêtez d'utiliser immédiatement et éteignez la lanterne. Faire vérifier l'appareil par une personne qualifiée.
- Si la lanterne ne s'allume pas ou si son rendement diminue, renvoyez-le à votre revendeur fournisseur.

Spécifications techniques

Model: gaslanterne à gaz Scoop XL
Catégorie d'appareil: pression directe – Butane
Gas type: 190g cartouches de butane perçable. Inclure la marque de Campingaz C206, Coleman C190, Plein air 190 gr ou Kemper 190 gr
Marquage Injector: FM
L'apport de chaleur: 0.4KW
La consommation de gaz: 29g / h

Si vous avez des questions sur ce produit s'il vous plaît laissez-nous savoir:

Cosi fires fait partie des Pays-Bas Gimeg B.V.

Strijkviertel 27

3454 PH Meern

Aux Pays-Bas

0031 - 900-3737373

www.cosi-fires.com

DE: Cosi fires

Gebrauchsanweisung bei Cosiscoop gaslanterne XL



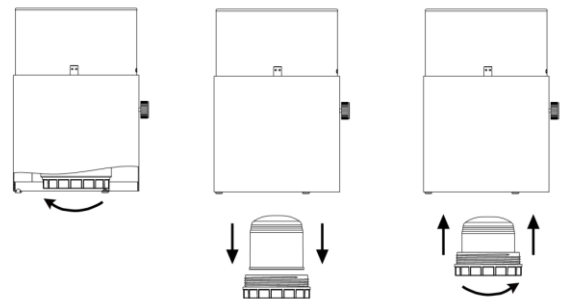
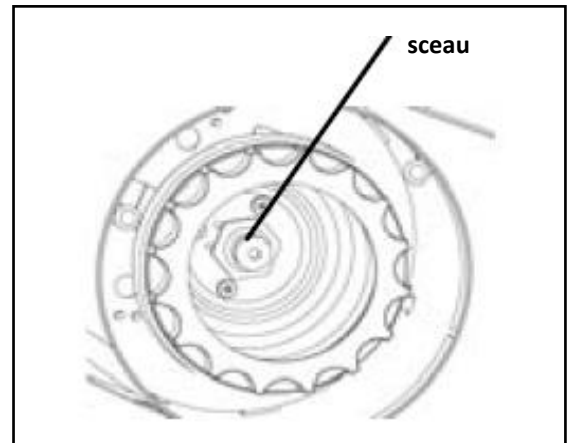
WICHTIG: Bitte lesen Sie diese Gebrauchsanweisung sorgfältig, um sich mit dem Gerät vertraut zu machen, bevor Sie es an die Gaskartusche anschließen.

Bewahren Sie die Gebrauchsanweisung zur späteren Verwendung auf.

- Diese Lampe darf nur mit einer 190g durchstechbaren Butankartusche verwendet werden. Fügen Sie die Marke von Campingaz C206, Coleman C190, Plein Luft 190 gr oder Kemper 190 gr. Es kann gefährlich sein, andere Gaskartuschen zu verwenden.
- Stellen Sie sicher, dass die Gaskartusche leer ist, bevor Sie sie austauschen.
- Diese Lampe ist zur Verwendung im Freien. Nicht in der Nähe entzündlicher Materialien verwenden. Die Lampe sollte auf einem ebenen, stabilen und nicht entzündlichen Untergrund aufgestellt werden. Die Lampe sollte keinem direkten Luftzug ausgesetzt werden. Sie darf allerdings nur an gut belüfteten Orten verwendet werden.
- Es dürfen keine Änderungen an den Komponenten der Lampe vorgenommen werden. Reparatur- und Wartungsarbeiten dürfen nur von qualifiziertem Personal durchgeführt werden.

Anschluss an die Gaskartusche

- Wenn die Lampe an eine leere Gaskartusche angeschlossen ist, lesen Sie die Anweisungen unter „Kartusche entfernen“.
- Entfernen Sie das Glas und den Stein, bevor Sie die angeschlossene Kartusche abnehmen.
- Diese Lampe ist mit einer Dichtungsscheibe ausgestattet. Kontrollieren Sie, ob die Dichtungsscheibe vorhanden und in gutem Zustand ist, bevor Sie die Kartusche anschließen.
- Nicht verwenden, wenn die Dichtungsscheibe beschädigt oder abgenutzt ist.
- Verwenden Sie keine Geräte, die lecken, beschädigt sind oder nicht ordnungsgemäß funktionieren.
- Tauschen Sie die Gaskartusche nur im Freien oder an gut belüfteten Orten aus und niemals in der Nähe von offenem Feuer, anderen Zündquellen oder anderen Menschen.
- Schließen Sie das Regelventil, indem Sie den Knopf im Uhrzeigersinn drehen (OFF).
- Drehen Sie die Kartusche gegen den Uhrzeigersinn heraus. Bringen Sie die neue Gaskartusche an und drehen Sie sie im Uhrzeigersinn in das Kartuschengehäuse.



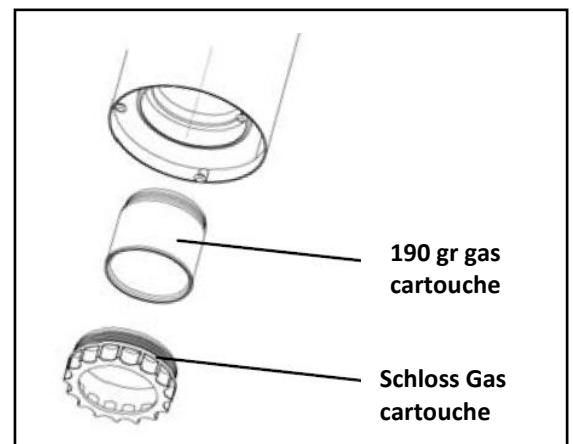
Bei Gasgeruch oder wenn Sie der Ansicht sind, dass die Gaskartusche leckt, nachdem Sie sie angeschlossen haben, bringen Sie das Gerät an einen gut belüfteten Ort und halten Sie es von Zündquellen fern.

Wenn Sie prüfen möchten, ob Ihr

Gerät leckt, sollten Sie dies im Freien tun. Versuchen Sie nicht, Lecks mithilfe einer Flamme zu finden.

Verwenden Sie Seifenlauge.

- Tauschen Sie Glas und Steine gemäß den Anweisungen aus.
- Öffnen Sie langsam das Regelventil, indem Sie dieses gegen den Uhrzeigersinn drehen (ON), und halten Sie ein brennendes Streichholz an den Brenner.
- Wenn der Brenner sich nicht nach 5 Sekunden entzündet, drehen Sie das Regelventil zu und warten Sie 10 Sekunden, bevor Sie es erneut versuchen.
- Wenn die Lampe sich nach mehreren Versuchen nicht anzünden lässt, nehmen Sie Kontakt zu Ihrem Händler auf.
- Bewegen Sie die angezündete Lampe nicht. Das kann gefährlich sein.
- Betreiben Sie die Lampe immer in einem Abstand von wenigstens 50 cm von Wänden und Decken und niemals in der Nähe entzündlicher Materialien.



ACHTUNG: Teile dieser Lampe können während und nach dem Gebrauch sehr heiß sein. Seien Sie vorsichtig. Die Lampe außerhalb der Reichweite von Kindern halten.

- Sie löschen die Lampe, indem Sie das Regelventil im Uhrzeigersinn vollständig schließen (OFF). Kontrollieren Sie, ob die Lampe tatsächlich erloschen ist, bevor Sie sie unbeaufsichtigt lassen.

Kartusche entfernen

- Tauschen Sie die Gaskartusche nur aus, wenn sie leer ist.
- Stellen Sie sicher, dass die Lampe aus ist, indem Sie das Regelventil vollständig gegen den Uhrzeigersinn drehen und kontrollieren, dass die Lampe vollständig erloschen ist.
- Tauschen Sie die Gaskartusche nur im Freien oder an gut belüfteten Orten aus und niemals in der Nähe von offenem Feuer und anderen Zündquellen.
- Entfernen Sie das Glas und den Stein, bevor Sie die angeschlossene Kartusche abnehmen.
- Entsorgen Sie die Kartusche gemäß den Anweisungen auf der Kartusche.

Aufbewahrung

- Wenn die Lampe vollständig abgekühlt ist, trennen Sie die Lampe von der Kartusche und bewahren Sie beide an einem kühlen, trockenen und gut belüfteten Ort auf.

Wartung

- Wenn Sie der Ansicht sind, dass ein Gasleck oder eine Fehlfunktion vorliegen, sollten Sie die Lampe sofort löschen und das Regelventil schließen. Lassen Sie das Gerät von einer qualifizierten Person prüfen.
- Wenn sich die Lampe nicht entzünden lässt oder sich ihre Leistung verringert, bringen Sie sie zur Wartung zu Ihrem Händler.

Technische Daten

Modell:	Gaspatrone Scoop XL
Geräteklasse:	Direkter Butandruck
Gasart:	190g durchstechbare Butankartusche Fügen Sie die Marke von Campingaz C206, Coleman C190, Plein Luft 190 gr oder Kemper 190 gr.
Injector Kennzeichnung:	FM
Wärmeeintrag:	0,4KW
Gasverbrauch:	29g/h

Wenn Sie Fragen zu diesem Thema haben, kontaktieren Sie uns bitte:

Cosi fires ist Teil der Niederlande B.V. Gimég

Strijkviertel 27

3454 PH Meern

Niederlande

0031 - 900-3737373

www.cosi-fires.com